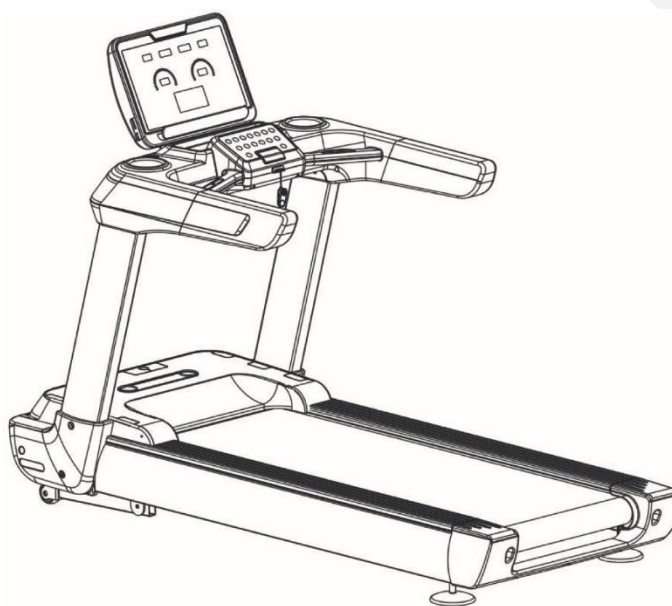


UNIX **FIT**

РУКОВОДСТВО ПОЛЬЗОВАТЕЛЯ

Профессиональная беговая дорожка UNIX Fit 1550 PRO



ПРИМЕЧАНИЕ

Производитель оставляет за собой право модифицировать устройства по мере необходимости и не уведомлять об этом пользователей.

Все зависит от конкретной модели продукта.



Рады приветствовать вас, пользователи продукции UNIX Fit!

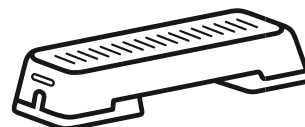
Мы благодарны, что ваш выбор был остановлен на тренажёре нашего бренда. Для того чтобы обеспечить вашу максимальную сохранность, команда **UNIX Fit** просит вас с вниманием отнестись к изучению инструкции перед использованием тренажёра! В случае если инструкция в дальнейшем будет потеряна, её всегда можно найти на официальном сайте.

UNIX Fit заботится о своих покупателях и всегда готов ответить вам на все возникшие вопросы, в том числе и по эксплуатации товара. Для этого достаточно обратиться к продавцу или дилеру, у которого он был приобретен. Уверены, вы с удовольствием будете пользоваться товарами нашего бренда! Помните, что регулярные занятия спортом способствуют улучшению вашего физического состояния, а также влияют на выработку эндорфинов. С брендом **UNIX Fit** вы можете быть уверены, что ваше тело на долгие годы останется подтянутым и красивым.

Мы постоянно развиваемся и предлагаем нашим клиентам самые современные и лучшие технологии на рынке. Все тренажёры бренда **UNIX Fit** много лет пользуются популярностью не только у взрослых, но и у их детей. Для того, чтобы изучить полный ассортимент продукции, перейдите на наш официальный сайт, наведя камеру на QR-код.



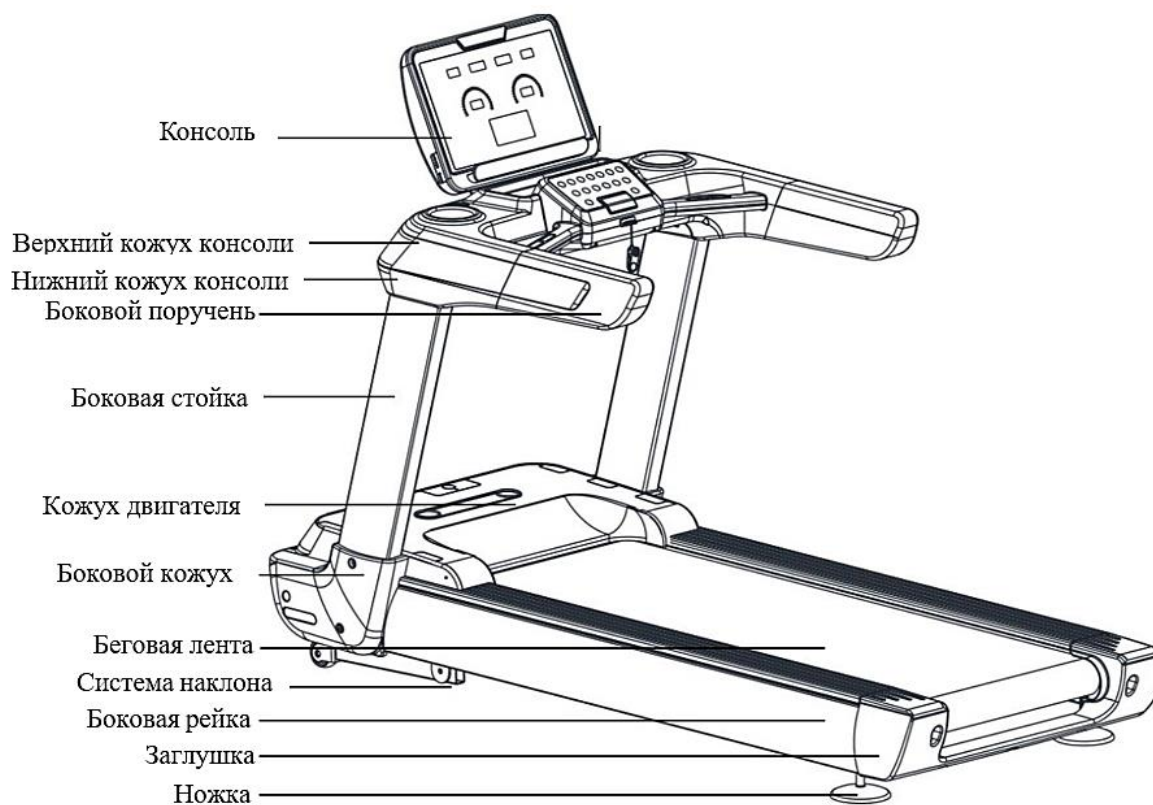
UNIXFIT.RU



Оглавление

1. Описание устройства	4
2. Меры предосторожности.....	6
3. Инструкция по установке.....	9
4. Инструкция по эксплуатации.....	16
5. Обслуживание устройства	22

1. Описание устройства



Список основных характеристик и деталей

Основные технические характеристики

№	Название параметра	Описание
1	Номинальное напряжение	220-240 В
2	Номинальная частота	50-60 Гц
3	Номинальная мощность	АС 2200 Вт
4	Номинальная макс. мощность	4400 Вт (6.0 л.с.)
5	Скорость	1.0-25 км/ч

6	Размеры беговой поверхности	600*1600 мм
7	Максимальный вес пользователя	250 кг
8	Вес устройства	160 кг
9	Габариты устройства	2220*1015*1600 мм
10	Функции	Бег

Комплект поставки

№	Наименование	Ед. изм.	К-во	№	Наименование	Ед. изм.	К-во
1	Основной корпус устройства (в деревянной упаковке)	комплект	1	5	Декоративная крышка верхнего кожуха дисплея	шт	2
2	Консоль (в картонной упаковке)	комплект	1	6	Задний кожух консоли	шт	1
3	Боковые стойки	шт	2	7	Набор аксессуаров	комплект	1
4	Боковые кожухи	шт	2				

Список аксессуаров

№	Наименование	Ед. изм.	К-во	№	Наименование	Ед. изм.	К-во
1	Винт ST4*16	шт	10	8	Шестигранный ключ 8#	шт	1
2	Винт M6*16	шт	6	9	Комбинированный ключ	шт	1
3	Винт M6*20	шт	4	10	Сетевой кабель	шт	1
4	Винт M10*20	шт	4	11	Ключ безопасности	шт	1
5	Винт M12*55	шт	8	12	Силиконовое масло	бутылка	1
6	Шестигранный ключ 5#	шт	1	13	Руководство пользователя	шт	1
7	Шестигранный ключ 6#	шт	1	14	MP3-кабель	шт	1

2. Меры предосторожности



Внимание: прежде чем складывать тренажер, убедитесь, что он отключен от сети.

- Беговая дорожка предназначена для использования и хранения в помещении. Не используйте и не храните тренажер во влажных помещениях и не допускайте попадания воды внутрь устройства.
- Перед тренировкой надевайте подходящую одежду и обувь. Пользоваться тренажером босиком запрещено.
- Кабель питания должен быть заземлен, розетка должна иметь специальную цепь. Избегайте совместного использования с другим электрооборудованием.
- Во избежание несчастных случаев не подпускайте детей к устройству.
- Избегайте длительной непрерывной работы и перегрузки устройства, что может привести к повреждению двигателя, контроллера и ускоренному износу подшипников и беговой ленты. Не забывайте регулярно проверять устройство на предмет неполадок и осуществлять его техническое обслуживание.
- Во избежание накопления статического электричества не допускайте попадания пыли внутрь корпуса устройства.
- После завершения тренировки отключайте устройство от сети.
- Во время занятий на тренажере следите за хорошей вентиляцией в помещении.
- Перед тренировкой закрепляйте зажим ключа безопасности на одежде, чтобы в случае вашего падения тренажер немедленно остановился.
- Если вы чувствуете, что не справляетесь с нагрузкой, или резко ощутили недомогание, остановитесь и обратитесь за помощью к врачу.
- После использования храните силиконовое масло в недоступном для детей месте.
- В случае обнаружения повреждений кабеля питания, обратитесь в

сервисный центр. Не занимайтесь устранением поломки самостоятельно.



Запрещено

- Не используйте устройство в случае, если оно сломано, его внешняя или внутренняя конструкция повреждена или нарушена целостность соединения элементов. Есть риск получения травмы.
- В процессе бега не подпрыгивайте слишком высоко. Есть риск падения с тренажера.
- Не используйте и не храните устройство в ванной комнате или любом другом влажном помещении.
- Не размещайте устройство под прямыми солнечными лучами и вблизи отопительных приборов. В противном случае может произойти перегрузка устройства и последующее возгорание.
- Не используйте устройство, если кабель питания поврежден или контакт с источником питания ослаблен. Это может привести к поражению электрическим током, короткому замыканию или возгоранию.
- Не повреждайте или не сгибайте кабель питания. Также не размещайте тяжелые предметы и не пережимайте линию питания. Это может привести к пожару или поражению электрическим током.
- Не допускается использование устройства двумя и более человек одновременно. Запрещается подходить близко к тренажеру в тот момент, когда на нем уже занимается другой человек. Это может привести к травмам.
- Не допускается использование устройства людьми в состоянии, при котором они не могут полностью контролировать свои действия. Есть риск несчастного случая и получения травмы.
- Избегайте попадания воды и других жидкостей внутрь корпуса устройства. Может привести к поражению электрическим током и возгоранию.
- Людям с обычно низкой физической активностью не рекомендуется начинать тренировки на тренажере с высокой интенсивностью.
- Не занимайтесь на тренажере сразу после еды или когда вы чувствуете, что устали. Может нанести вред вашему здоровью.
- Устройство подходит для семейного использования, но не должно размещаться в школах, гимназиях и прочих общественных заведениях. Есть

риск получения травмы.

- Перед тренировкой убедитесь, что в карманах вашей одежды нет посторонних предметов. Может привести к несчастному случаю или травме.
- Не используйте устройство, когда вилка питания расположена в непосредственной близости от металлических предметов, постороннего мусора или воды. Может привести к поражению электрическим током, короткому замыканию или пожару. Не прикасайтесь к тренажеру влажными руками!
- Отключайте устройство от питания, когда оно не используется. Пыль и влажность могут привести к износу системы изоляции и утечке тока.
- Данное устройство не предназначено для использования лицами (включая детей) с ограниченными физическими, умственными или психическими возможностями, или с недостаточным опытом и знаниями, за исключением случаев, когда за ними осуществляется надлежащий контроль и проведен инструктаж по использованию устройства лицом, ответственным за их безопасность.
- Необходимо следить за тем, чтобы дети не играли с тренажером, когда он не используется.



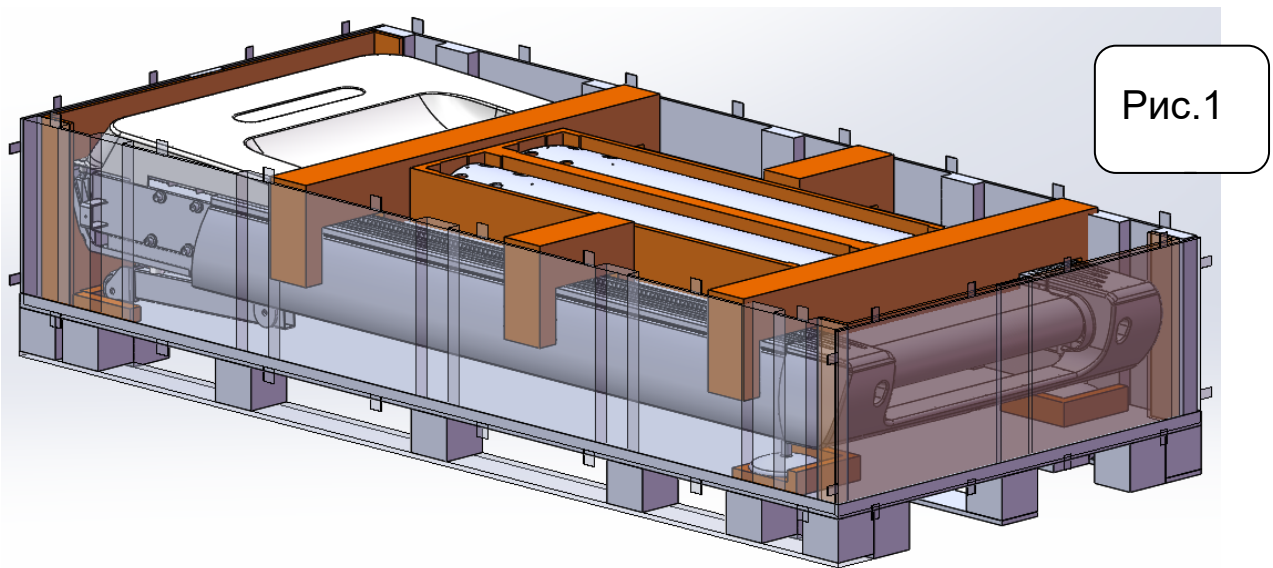
Система заземления

- Устройство должно быть заземлено. В случае неисправности заземление обеспечит канал наименьшего сопротивления, тем самым снижая риск поражения электрическим током.
- Устройство оснащено заземляющим проводником и заземленной штепсельной вилкой. Каждый раз проверяйте, чтобы вилка была вставлена в розетку до конца.
- Если подсоединение заземляющего оборудования произведено неправильно, это может привести к поражению электрическим током. Если у вас есть сомнения относительно состояния вашего устройства, обратитесь к специалисту-электрику.
- Убедитесь, что вилка имеет тот же тип, что и розетка вашей электросети. Не используйте адаптеры или переходники.

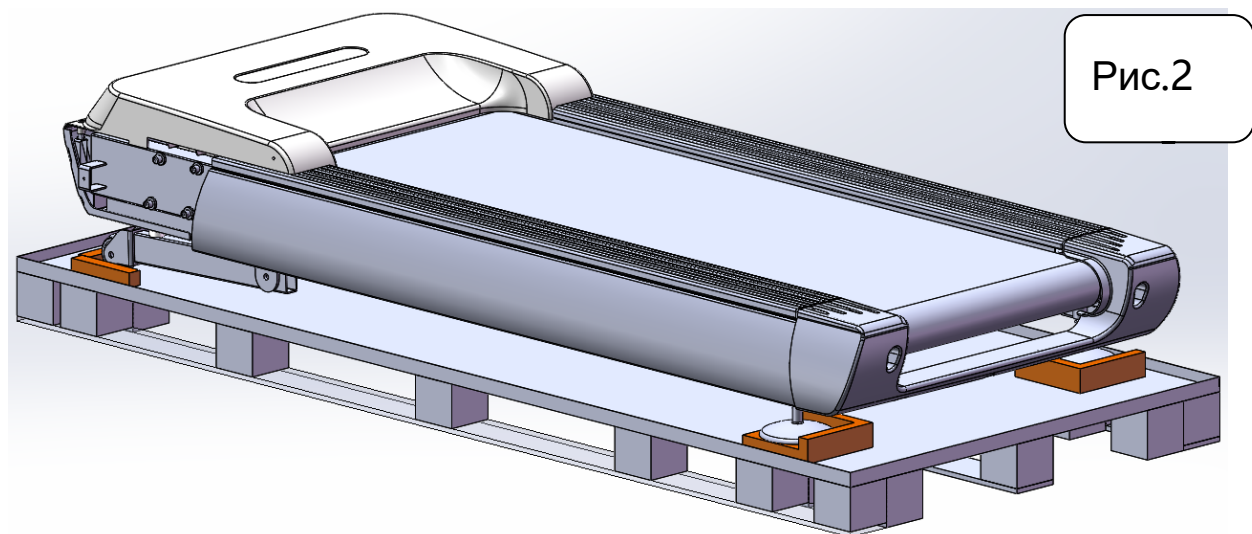
3. Инструкция по установке

Устройство предназначено для коммерческого использования. Во избежание поломки деталей установка тренажера должна производиться профессионалами. Во время установки сначала просто закрепите все винты, а затем затяните их до конца после окончания установки.

1. Снимите верхнюю крышку деревянной упаковки (**Рисунок 1**). Осторожно! Не поцарапайте о деревянную упаковку.



2. Достаньте боковые стойки и разместите их на ровной поверхности; выполняется 2-мя людьми (**Рисунок 2**).



3. Выньте корпус устройства из деревянной упаковки и разместите на ровной поверхности; выполняется 4-мя людьми (**Рисунок 3**).

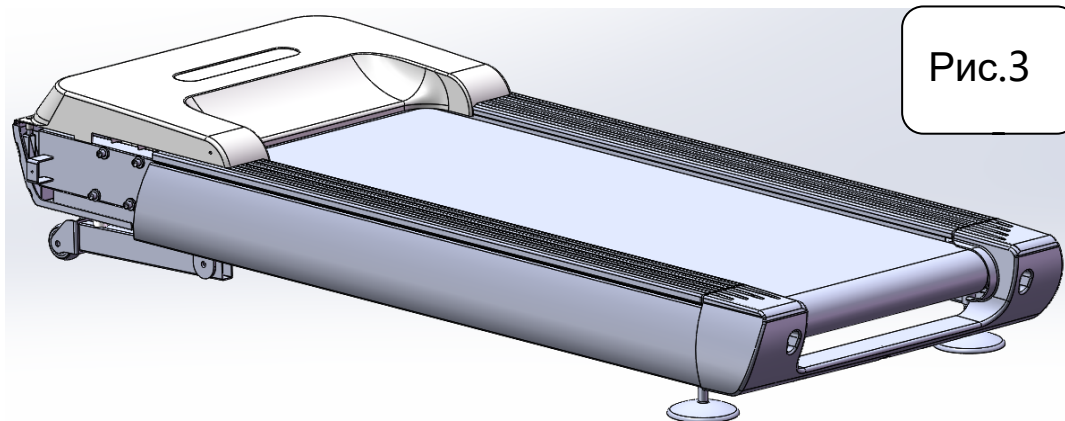


Рис.3

4. Выньте компоненты консоли из картонной упаковки и разместите на ровной поверхности (**Рисунок 4**).

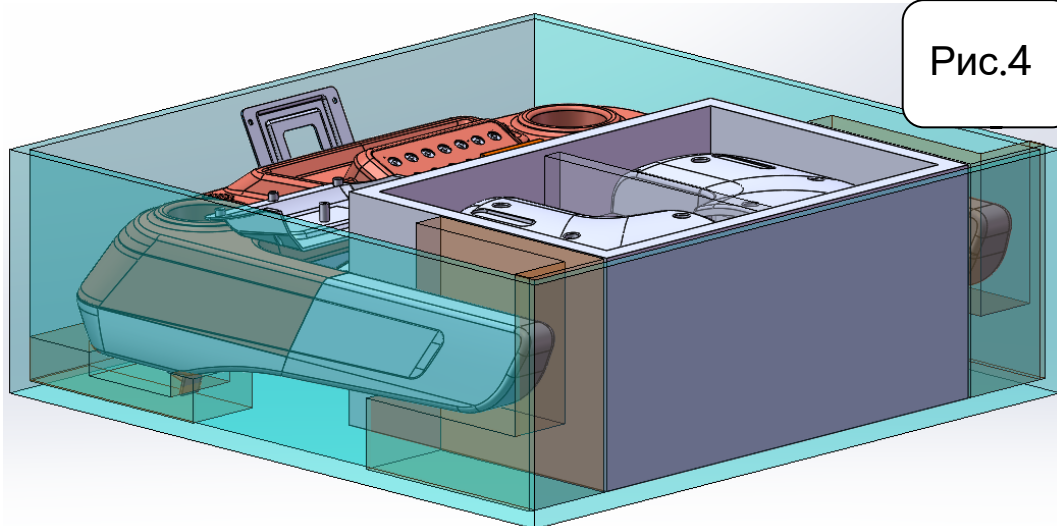
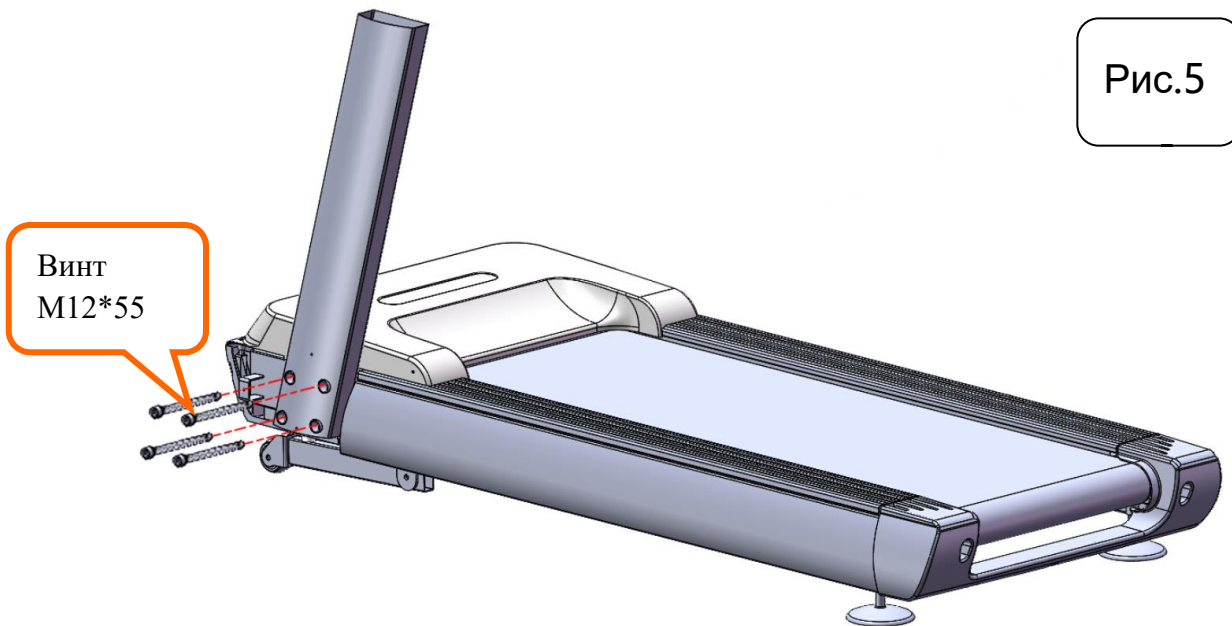
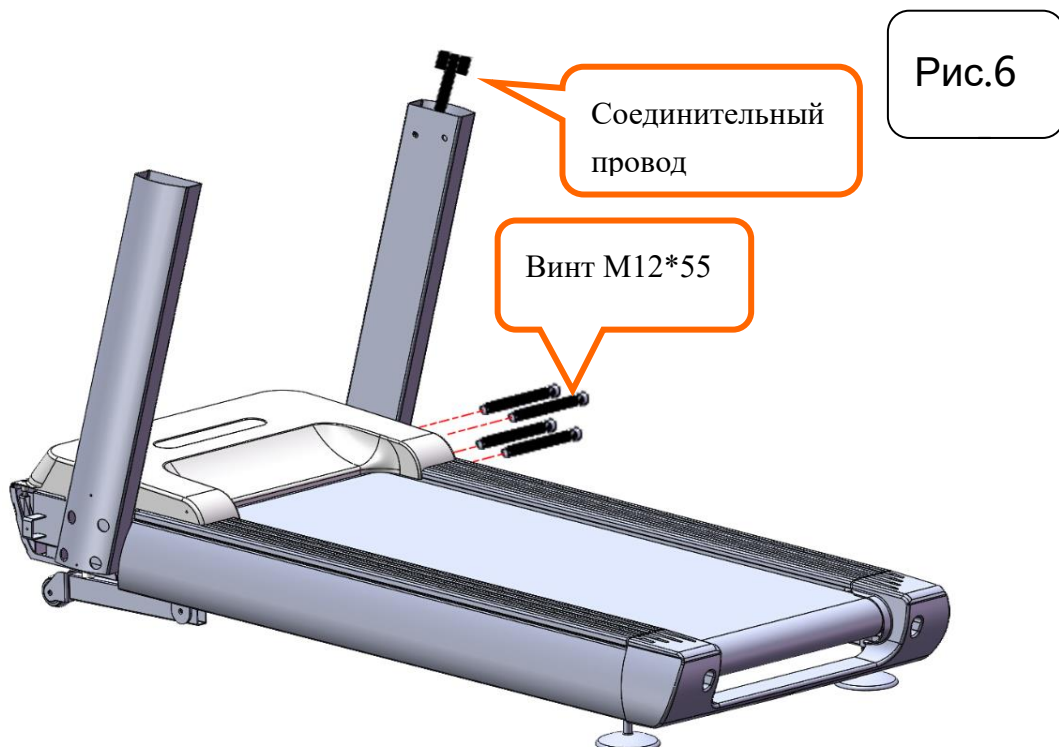


Рис.4

5. Разместите левую боковую стойку так, как показано на рисунке. Пока один человек держит стойку, другой закрепляет ее с помощью ключа #8 и винтов M12*55 (**Рисунок 5**).



6. Разместите правую боковую стойку так, как показано на рисунке. Пока один человек держит стойку, другой закрепляет ее с помощью ключа #8 и винтов M12*55. После этого проведите соединительный провод внутрь стойки (**Рисунок 6**).



7. Удерживая консоль на высоте боковых стоек (выполняется 2-мя людьми), соедините соединительный провод консоли с соединительным проводом,

выходящим из правой стойки. Спрячьте соединение внутрь правой стойки (осторожно, не повредите провода!). Затем закрепите консоль на стойках, используя ключ #6 и 4 винта M10*20 (**Рисунок 7**).

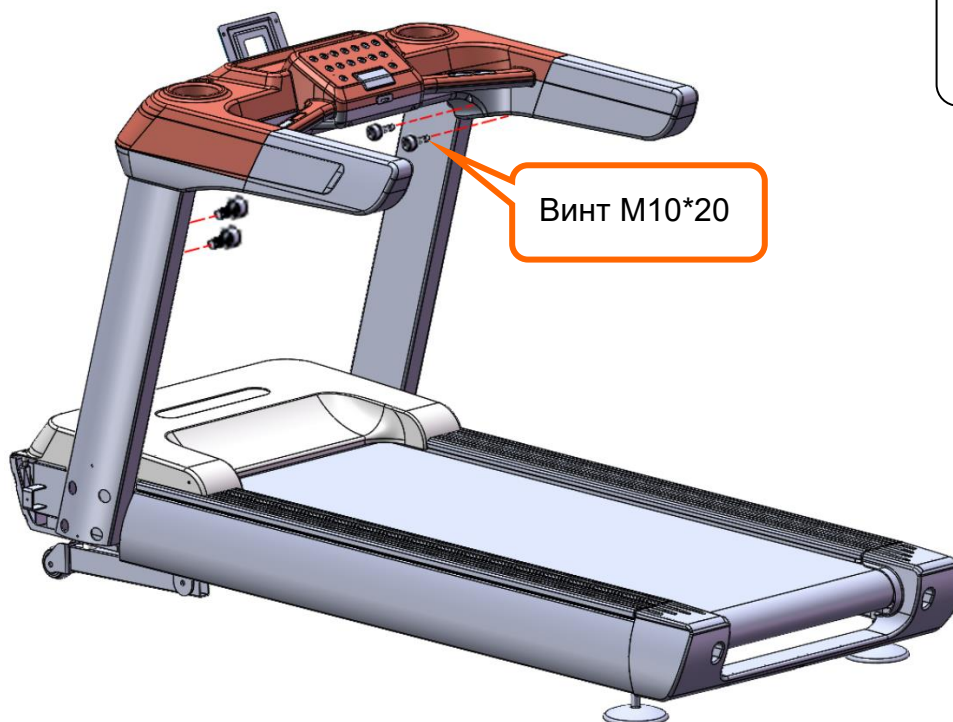


Рис.7

8. Закрепите декоративную крышку нижнего кожуха консоли с помощью 4-х винтов ST4*16 и комбинированного ключа (**Рисунок 8**).

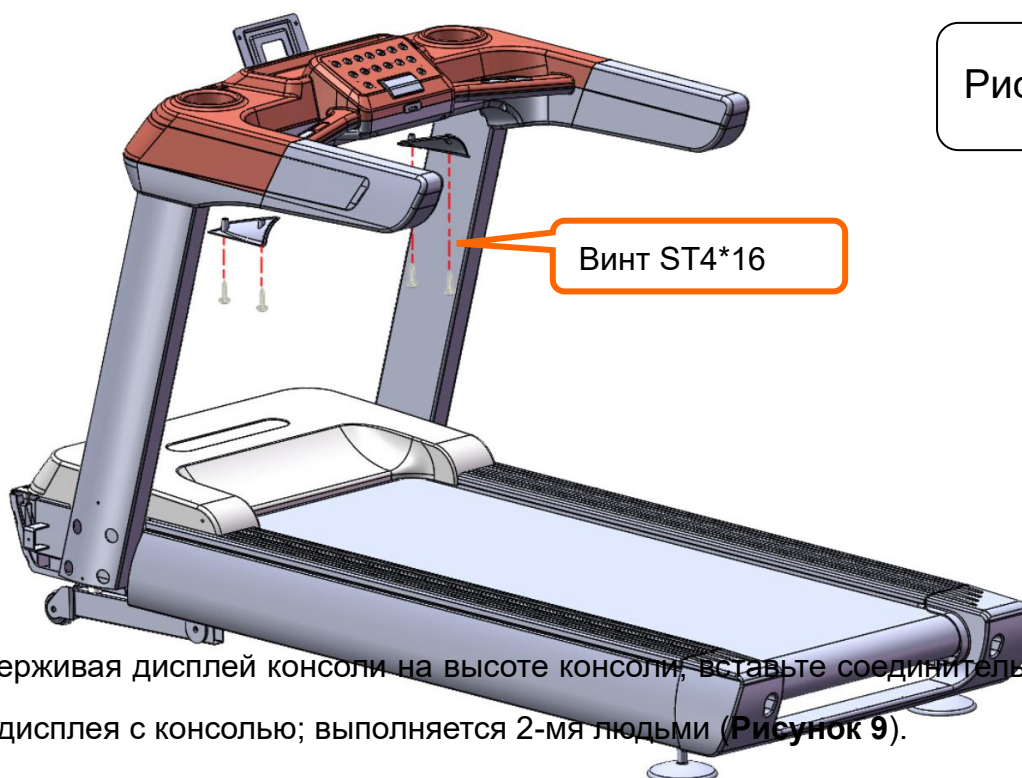
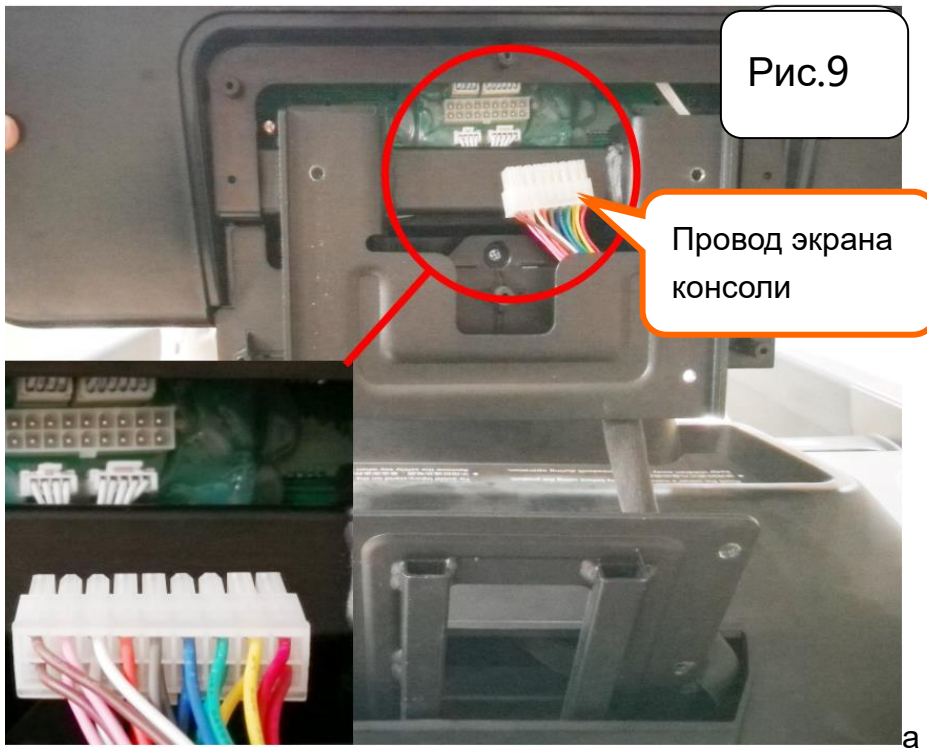


Рис.8

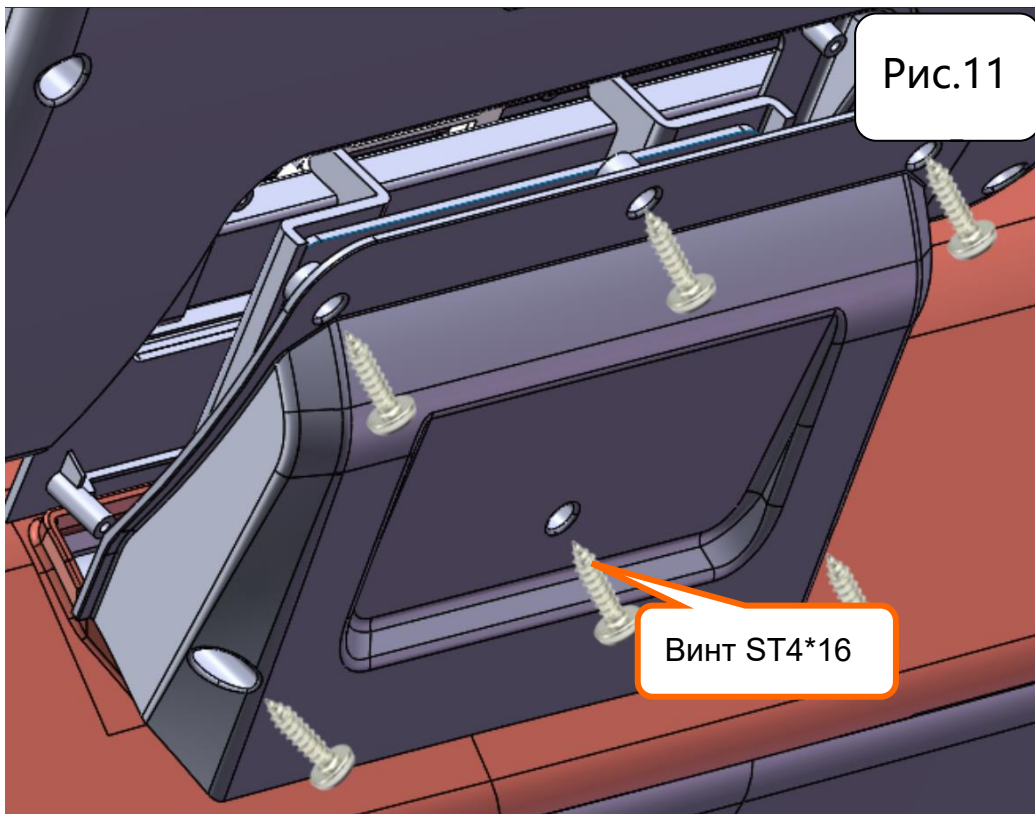
9. Придерживая дисплей консоли на высоте консоли, вставьте соединительный провод дисплея с консолью; выполняется 2-мя людьми (**Рисунок 9**).



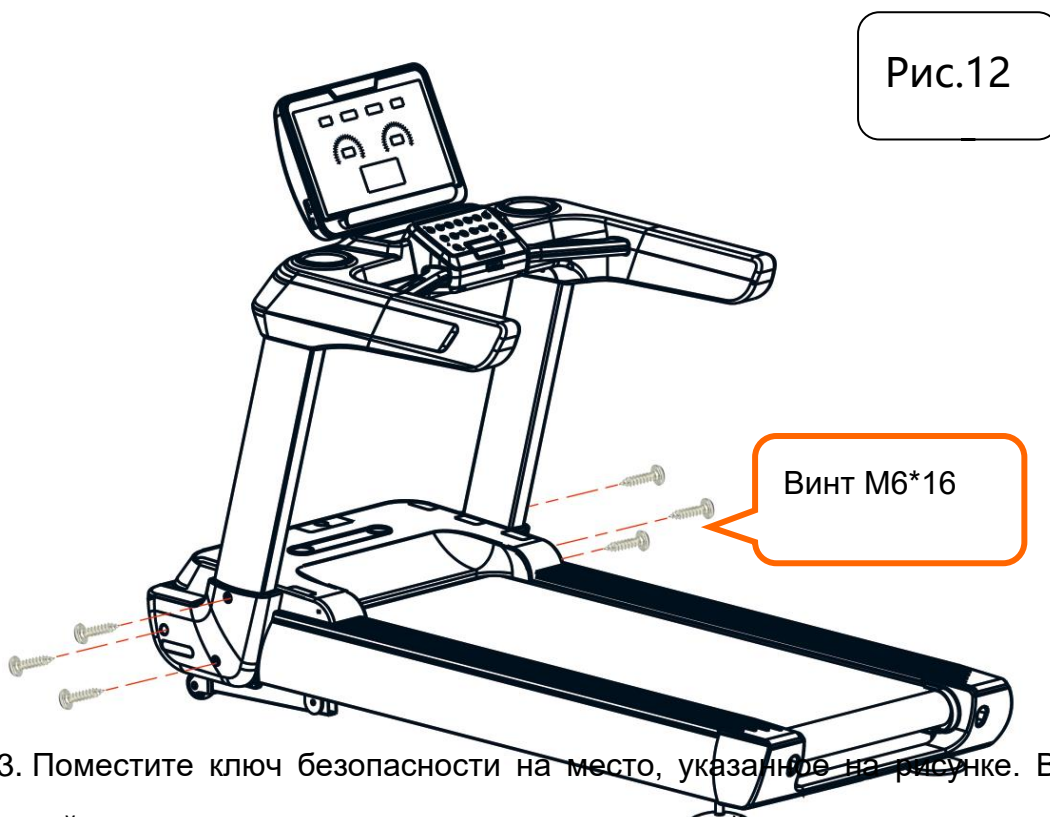
10. Закрепите дисплей на консоли с помощью ключа #5 и 4-х винтов М6*20 (Рисунок 10).



11. Закрепите заднюю крышку консоли с помощью комбинированного ключа и 6-ти винтов ST4*16 (Рисунок 11).



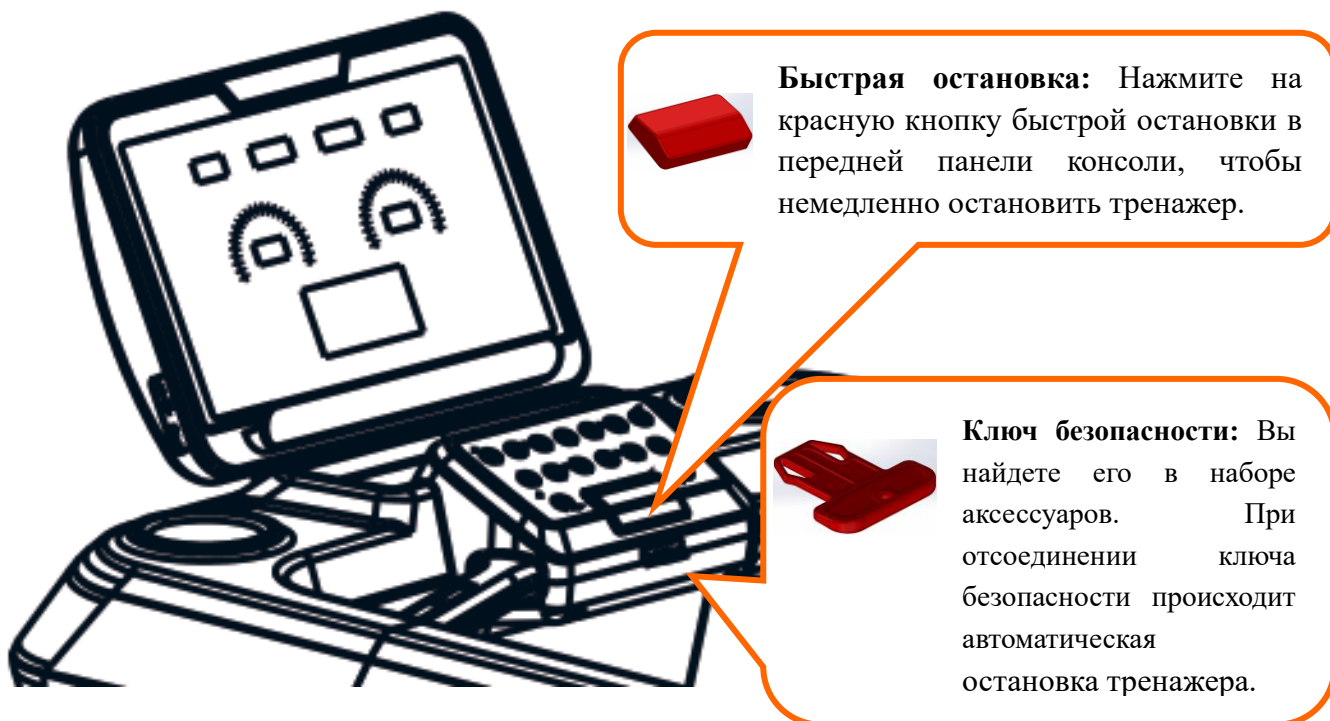
12. Закрепите боковые кожухи на боковых стойках с помощью комбинированного ключа и 6-ти винтов M6*16.



13. Поместите ключ безопасности на место, указанное на рисунке. Включите устройство, нажав на переключатель с передней стороны кожуха двигателя. После этого загорится экран консоли, и можно приступать к эксплуатации

устройства.

Важно: тренажер включается только при условии, что ключ безопасности закреплен на надлежащем месте. В противном случае на экране отобразится код ошибки E7.



Быстрая остановка: Нажмите на красную кнопку быстрой остановки в передней панели консоли, чтобы немедленно остановить тренажер.

Ключ безопасности: Вы найдете его в наборе аксессуаров. При отсоединении ключа безопасности происходит автоматическая остановка тренажера.

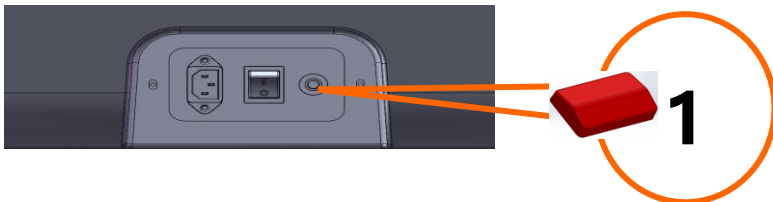
Быстрая остановка: не нажимайте кнопку быстрой остановки без крайней необходимости. Во время тренировок всегда надевайте на одежду зажим ключа безопасности.

ВАЖНО: прежде чем подключать устройство к сети, проверьте надежность крепления всех винтов согласно инструкции и посмотрите, не осталось ли после сборки лишних деталей.

4. Инструкция по эксплуатации

Использование беговой дорожки

1. Вставьте вилку питания в розетку надлежащим образом и нажмите кнопку включения (красного цвета). Вы услышите звуковой сигнал и увидите, как загорится экран тренажера.



2. Кнопка быстрой остановки:

Кнопка быстрой остановки красного цвета находится на передней панели консоли. Нажмите на нее, чтобы немедленно остановить тренажер.

Использование: когда беговая дорожка находится в движении, нажмите эту кнопку для быстрой остановки. На экране появится надпись E-SP, и вы услышите звуковой сигнал. Нажатие этой кнопки должно немедленно остановить двигатель. Для продолжения использования беговой дорожки отсоедините и подсоедините обратно ключ безопасности.

3. Ключ безопасности



Перед использованием тренажера подсоедините на место ключ безопасности. Прикрепите зажим к одежде. Для остановки устройства в экстренных случаях выдерните ключ безопасности. Чтобы продолжить использование беговой дорожки, подсоедините ключ безопасности обратно.

4. Функции кнопок

4.1 Кнопка Start

Нажмите кнопку Start, чтобы запустить беговую дорожку

4.2 Кнопка Stop

Когда беговая дорожка находится в рабочем состоянии, нажмите кнопку Stop, все данные с экрана будут удалены, а беговая дорожка постепенно осуществит

полную остановку и вернется в ручной режим.

4.3 Кнопка Program

Нажмите эту кнопку в режиме ожидания, чтобы перейти из ручного режима в автоматический. Режим по умолчанию - ручной.

4.4 Кнопка Mode

В режиме ожидания нажмите эту кнопку, чтобы отобразить опции 3-х различных режимов работы обратного отсчета.

4.5 Кнопки Volume±

Нажмите Volume+ для повышения или Volume- для понижения громкости. Если звук был отключен, нажмите несколько раз кнопку Volume+, чтобы звук включился автоматически.

4.6 Кнопка Prev.

Когда устройство подключено к мобильному телефону и проигрывает музыку, нажмите эту кнопку, чтобы воспроизвести предыдущий файл.

4.7 Кнопка Next

Когда устройство подключено к мобильному телефону и проигрывает музыку, нажмите эту кнопку, чтобы воспроизвести следующий файл.

4.8 Кнопки Incline±

Когда дорожка находится в движении, используйте эти кнопки для регулировки наклона беговой поверхности. Нажмите incline+ для увеличения наклона или incline- для уменьшения наклона.

4.9 Кнопки Speed±

Используйте эти кнопки для регулировки скорости беговой дорожки. Нажмите Speed+, чтобы увеличить скорость или Speed-, чтобы уменьшить скорость.

4.10 Быстрые кнопки Speed

Когда дорожка находится в движении, используйте эти кнопки для быстрого установления скорости на 6/9/12 км/ч.

5. Функции дисплея

5.1 Speed

Отображает текущую скорость движения.

5.2 Incline

Отображает текущую величину наклона.

5.3 Time

Отображает время с момента запуска в ручном режиме и обратный отсчет в автоматических режимах и программах.

5.4 Distance

Отображает общее расстояние в ручном режиме и программах. В автоматическом режиме отображает обратный отсчет расстояния.

5.5 Calorie

Отображает общее число калорий в ручном режиме и программах. В автоматическом режиме отображает обратный отсчет числа калорий.

5.6 Heart rate

На экране будет отображаться значение сердечного ритма при обнаружении сигнала.

5.7 Функция измерения пульса

Для измерения частоты сердцебиения удерживайте датчик сердечного ритма в течение некоторого времени при включенном тренажере (предоставляемая информация предназначена только для справки, и ее нельзя рассматривать как медицинские данные).

6. Автоматические программы

Программа \ Время		Уст. время / 10 = время каждого периода									
		1	2	3	4	5	6	7	8	9	10
P01	СКОРОСТЬ	3	3	6	5	5	4	4	4	4	3
	НАКЛОН	0	3	3	3	4	4	4	1	1	0
P02	СКОРОСТЬ	3	3	4	4	5	5	5	6	6	4
	НАКЛОН	2	2	2	3	3	3	3	4	4	2
P03	СКОРОСТЬ	2	4	6	8	7	8	6	2	3	2
	НАКЛОН	3	5	4	4	3	4	4	3	4	2
P04	СКОРОСТЬ	3	3	5	6	7	6	5	4	3	3
	НАКЛОН	0	3	3	2	2	5	5	3	3	2
P05	СКОРОСТЬ	3	6	6	6	8	7	7	5	5	4
	НАКЛОН	3	5	3	4	2	3	4	2	3	2
P06	СКОРОСТЬ	2	6	5	4	8	7	5	3	3	2
	НАКЛОН	3	4	5	6	3	5	5	6	4	3
P07	СКОРОСТЬ	2	9	9	7	7	6	5	3	2	2
	НАКЛОН	0	3	3	3	4	4	4	1	1	0
P08	СКОРОСТЬ	2	4	4	4	5	6	8	8	6	2
	НАКЛОН	1	1	4	4	4	5	5	4	3	2
P09	СКОРОСТЬ	2	4	5	5	6	5	6	3	3	2
	НАКЛОН	3	5	3	4	2	3	4	2	3	2
P10	СКОРОСТЬ	2	5	7	5	8	6	5	2	4	3
	НАКЛОН	1	5	6	8	12	9	10	9	5	3
P11	СКОРОСТЬ	2	5	6	7	8	9	10	5	3	2
	НАКЛОН	3	5	6	8	6	5	8	7	5	2
P12	СКОРОСТЬ	2	3	5	6	8	6	9	6	5	3
	НАКЛОН	5	7	5	8	6	5	9	10	6	2
P13	СКОРОСТЬ	3	4	5	6	7	8	9	10	6	4
	НАКЛОН	2	2	3	2	1	1	2	2	5	4
P14	СКОРОСТЬ	3	3	6	6	7	7	8	8	10	5
	НАКЛОН	3	3	5	5	2	1	3	3	2	5
P15	СКОРОСТЬ	4	4	5	5	10	10	6	6	3	3
	НАКЛОН	5	5	3	3	1	1	3	3	5	3
P16	СКОРОСТЬ	3	5	7	9	11	11	9	7	5	3
	НАКЛОН	3	5	3	2	1	1	2	2	5	3
P17	СКОРОСТЬ	4	6	8	10	12	12	10	8	6	4
	НАКЛОН	4	2	3	1	1	1	3	2	2	4
P18	СКОРОСТЬ	3	6	9	6	3	6	9	6	3	6
	НАКЛОН	3	7	2	2	3	5	4	2	3	3

P19	СКОРОСТЬ	3	6	6	6	9	9	9	10	10	6
	НАКЛОН	3	4	4	2	3	1	1	2	2	5
P20	СКОРОСТЬ	4	5	5	8	8	10	10	8	8	5
	НАКЛОН	4	5	5	3	3	2	2	4	4	5
P21	СКОРОСТЬ	4	6	6	10	11	12	11	10	6	4
	НАКЛОН	4	5	3	1	0	1	2	2	3	4
P22	СКОРОСТЬ	3	7	7	9	12	12	9	7	7	3
	НАКЛОН	3	6	3	2	1	2	4	3	5	3
P23	СКОРОСТЬ	3	5	8	12	14	12	8	5	3	3
	НАКЛОН	3	5	2	1	0	3	5	3	0	3
P24	СКОРОСТЬ	5	5	9	9	12	12	9	9	5	5
	НАКЛОН	5	5	2	2	0	0	2	2	5	5
P25	СКОРОСТЬ	6	6	10	10	13	13	9	7	5	3
	НАКЛОН	6	6	1	1	0	0	3	2	1	3

Значения кодов ошибок

Код ошибки	Описание проблемы	Решение
E1	Нестабильное соединение: при включенном питании соединение между нижним контроллером и консолью является нестабильным.	Возможная причина: отсутствует сигнал между нижним контроллером и консолью; проверьте все соединения между контроллером и консолью, убедитесь в их исправности. Проверьте соединительный кабель и замените в случае его повреждения.
E2	Двигатель не обнаружен	Возможная причина: Проверьте кабель, идущий к двигателю, на предмет правильного подключения. Подсоедините кабель повторно, если требуется. Проверьте кабель, идущий к двигателю и замените его, если он поврежден или имеет запах гари. Проверьте датчик скорости на предмет отсутствия соединения или поломки.
E5	Защита от избытка тока: Во включенном состоянии нижний контроллер обнаруживает, что ток превышает 6А в течение более чем 3 секунд.	Возможная причина: Перегрузка приводит к появлению чрезмерного тока в системе, и она перестает работать в рамках режима самосбережения. Возможно также торможение одной из деталей, что приводит к остановке двигателя. Отрегулируйте беговую дорожку и перезапустите ее. Проверьте, не выделяется ли жидкость или запах гари во время работы двигателя. Если да, замените двигатель. Проверьте, имеет ли контроллер запах гари. Если да, замените контроллер. Проверьте входное напряжение. Если оно не соответствует спецификации, подайте на вход правильное напряжение и снова проверьте работу тренажера.
E6	Взрывозащита: ненормальное напряжение или неисправный двигатель вызывают неполадки в электроцепи, под контролем которой находится двигатель.	Возможная причина: Проверьте, чтобы входное напряжение было не более чем на 50% ниже номинального. Подайте на вход требуемое напряжение и снова проверьте работу тренажера. Проверьте, не перегорел ли контроллер, и, если нужно, замените его. Проверьте, надежно ли подсоединен ли кабель двигателя, и, если нужно, подключите его повторно.
E7	Ключ безопасности не найден	Разместите ключ безопасности на указанном месте.
E-SP	Нажата кнопка быстрой остановки	Произошла экстренная остановка тренажера. Отсоедините и снова разместите ключ безопасности на указанном месте.

5. Обслуживание устройства

Внимание: перед очисткой или техническим обслуживанием устройства убедитесь, что оно отключено от сети.

Очистка

Регулярная очистка продлевает срок эксплуатации электрической беговой дорожки.

Периодически удаляйте пыль с видимых деталей корпуса, чтобы поддерживать внутренние детали в чистоте. Не допускайте скопления загрязнений на беговой ленте и по обе стороны ее открытой части. Для тренировок обязательно надевайте чистую спортивную обувь, чтобы избежать попадания фрагментов грязи внутрь корпуса и под ленту. Протирайте ленту беговой дорожки влажной тряпкой мылом. Во время очистки не допускайте попадания воды на электрические компоненты и под беговую ленту.

Внимание: перед тем, как снять кожух моторного отсека, убедитесь, что устройство отключено от сети. Регулярно, не менее 1 раза в месяц, снимайте кожух моторного отсека и производите очистку внутренних частей устройства с помощью пылесоса.

В ходе очистки моторного отсека необходимо проверять уровень смазки в бачке.

Смазка беговой ленты

Внутренние части беговой дорожки покрываются смазкой на заводе. Трение между беговой лентой и декой сильно влияет на срок службы и производительность устройства, поэтому важно обеспечивать постоянную подачу смазки в трущиеся поверхности. Для этого мы рекомендуем регулярно проверять уровень смазки в бачке. Уровень смазки не должен быть менее половины общего объема бачка.

Регулировка положения беговой ленты

Для более эффективной эксплуатации беговой дорожки и улучшения ее работы необходимо поддерживать оптимальное положение беговой ленты. Если лента беговой дорожки слабо натянута, будет заметно снижена эффективность бега. Слишком плотное натяжение может снизить характеристики двигателя, заставляя его работать с повышенным износом. Для проверки натяжения приподнимите беговую ленту с обеих. При этом высота поднятия ленты должна быть в пределах 50-75 мм.

Выравнивание беговой ленты

- Поместите электрическую беговую дорожку на ровную поверхность.
- Запустите беговую дорожку со скоростью около 6-8 км/час.
- Если лента смещена влево, поверните правый регулировочный болт на 1/4 оборота против часовой стрелки (Рисунок А) и подождите 1-2 минуты, пока лента примет новое положение. Таким образом вы ослабите натяжение ленты. При регулировке это предпочтительнее, чем усиление ее натяжения. Далее с шагом не более 1/4 оборота продолжайте вращение против часовой стрелки, каждый раз делая паузу на 1-2 минуты, пока не добьетесь нужного результата.
- Если лента смещена вправо, поверните левый регулировочный болт на 1/4 оборота против часовой стрелки (Рисунок В) и подождите 1-2 минуты, пока лента примет новое положение. Далее с шагом не более 1/4 оборота продолжайте вращение против часовой стрелки, каждый раз делая паузу на 1-2 минуты, пока не добьетесь нужного результата.
- Старайтесь регулировать смещение ленты в одну сторону только одним болтом. Благодаря этому вы сможете избежать излишнего расслабления или перетяжки ленты.



Рисунок А

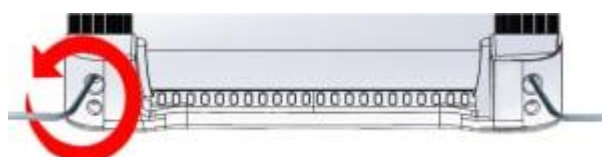


Рисунок В

Регулировка натяжения ленты

При длительном использовании устройства беговая лента может ослабевать, поэтому время от времени необходимо делать соответствующие регулировки, чтобы обеспечить безопасное использование тренажера.

Шаг 1. Как понять, что нужна регулировка?

При беге появляется ощущение случайного запаздывания, что указывает на то, что беговая лента немного ослаблена. Запустите беговую дорожку со скоростью 2 км/ч и встаньте на беговую ленту. Возьмитесь за поручни и слегка пробегитесь по ленте. Таким образом вы сможете выявить торможение и проскальзывание полотна. (Регулировка натяжения собственным весом пользователя рекомендуется производителем.)

- A. Натяжение является оптимальным, если легкий шаг не вызывает торможение ленты.
- B. Если легкий шаг останавливает движущуюся ленту, но лента и задний вал все еще движутся, это указывает на то, что беговая лента ослаблена, и для обеспечения безопасности использования необходимо выполнить соответствующие регулировки.
- C. Если вы заметили, что мгновенный шаг (резкий прыжок на одну ногу) приводит к остановке беговой ленты, но двигатель все еще работает, это означает, что лента ослаблена и требует дополнительного натяжения.

Шаг 2. Прежде, чем натягивать беговую ленту убедитесь, что она смазана в достаточной степени и проверьте уровень смазки в бачке.

На скорости 6-8 км/ч поверните правый и левый регулировочные болты на 1/4 оборота по часовой стрелке, чтобы равномерно натянуть вал на себя (Рисунок С). Убедитесь, что лента движется ровно и снизьте ее скорость до 2 км/ч. Встаньте на беговую ленту и проверьте ее легким шагом на предмет проскальзывания, как описано в Шаге 1 п. «В».



Рисунок С

После устранения проскальзывания в соответствии с п. «В» проверьте беговую ленту на торможение мгновенным шагом в соответствии с п. «С» Шага 2. При необходимости повторите ту же процедуру до устранения торможения.

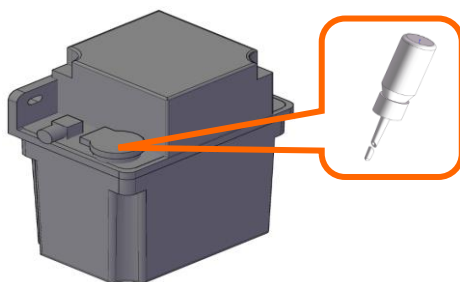
Шаг 3. После завершения натяжения беговой ленты при необходимости произведите ее выравнивание, как указано в п. «Выравнивание беговой ленты».

Использование силиконового масла

Внутренние части беговой дорожки покрываются смазкой на заводе. Трение между бегущей лентой и бегущей дорожкой сильно влияет на срок службы и производительность устройства, поэтому важно регулярно смазывать детали повторно. (Нанесение силиконового масла рекомендуется доверить профессионалам)

Для смазывания устройства используйте следующую инструкцию:

- A. С помощью комбинированного ключа снимите кожух двигателя и откройте резервуар для масла. Аккуратно отрежьте запаянный кончик горлышка бутылки.
- B. Налейте масло в резервуар и потом закройте кожух. Не наливайте масло выше специальной отметки.
- C. Пожалуйста, используйте силиконовое масло, предоставленное производителем. Мы не берем на себя ответственность за любые последствия, вызванные использованием другого масла.



Тренируйтесь вместе с **UNIX** **FIT**



UNIXFIT.RU