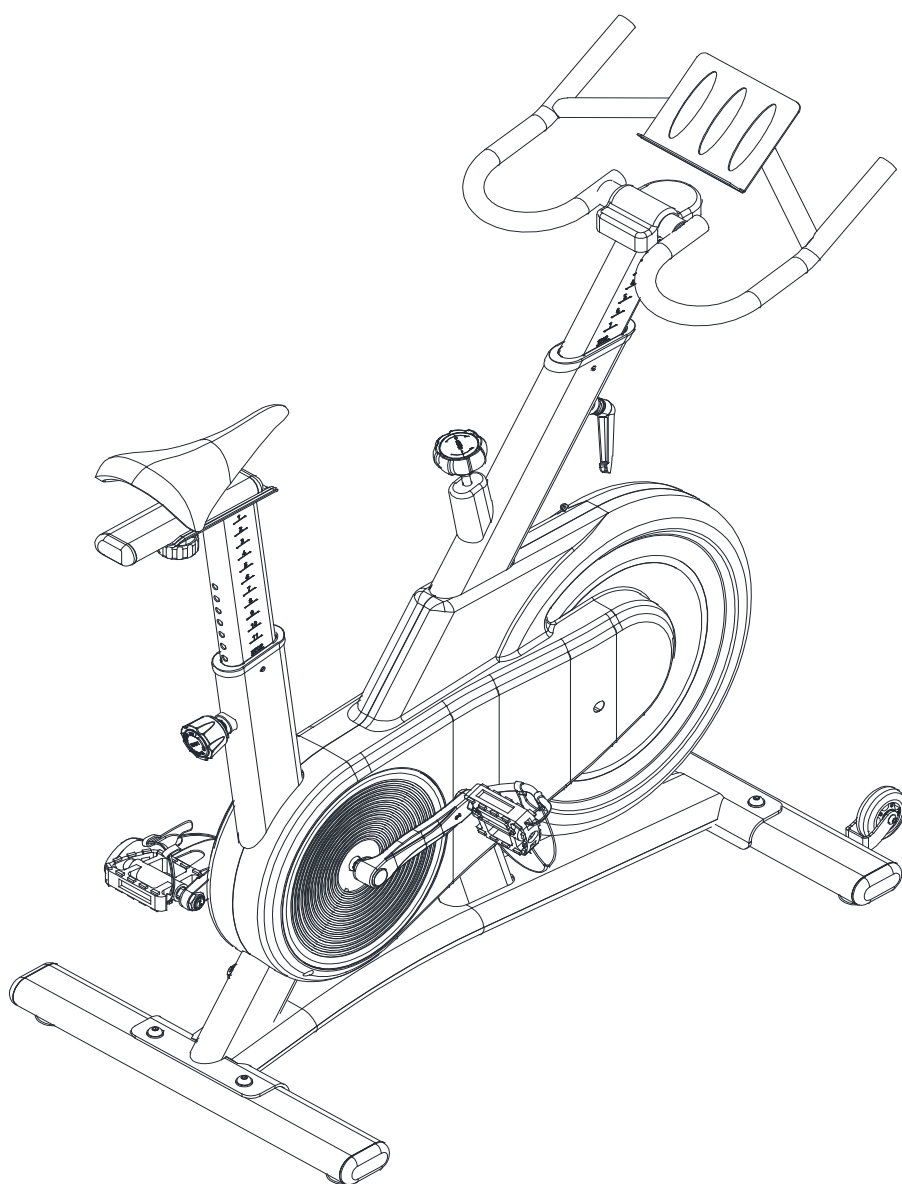




# **СПИН-БАЙК**

Артикул: В-108

## **РУКОВОДСТВО ПОЛЬЗОВАТЕЛЯ**



# **ИНСТРУКЦИИ ПО БЕЗОПАСНОСТИ**

Благодарим вас за выбор нашего продукта! Для обеспечения вашей безопасности соблюдайте меры предосторожности. Перед сборкой и эксплуатацией тренажёра ознакомьтесь со всеми инструкциями в данном руководстве. Для безопасной и эффективной работы с тренажёром убедитесь, что оборудование правильно собрано и используется должным образом. Проконтролируйте, чтобы все пользователи были проинформированы о необходимых мерах предосторожности.

1. Перед началом работы с тренажёром проконсультируйтесь со своим врачом, чтобы определить, есть ли у вас какие-либо медицинские или физические противопоказания, которые могут поставить под угрозу ваше здоровье и безопасность, или препятствовать правильному использованию оборудования. Обязательно обратитесь к врачу за рекомендациями, если вы принимаете лекарства, которые могут повлиять на ваш пульс, кровяное давление или уровень холестерина.

2. Следите за своим самочувствием во время тренировки. Чрезмерная нагрузка или неправильная работа с тренажёром может нанести вред вашему здоровью. Если во время тренировки вы почувствуете боль или стеснение в груди, головокружение, мышечную слабость, одышку или обнаружите у себя какие-либо другие болезненные симптомы, немедленно прекратите тренировку и обратитесь к врачу.

3. Не подпускайте к тренажёру детей и питомцев. Оборудование предназначено исключительно для взрослых.

4. Используйте тренажёр на твёрдой ровной поверхности. Положите под тренажёр специализированное покрытие для защиты пола от загрязнений и любых других повреждений. Для обеспечения безопасности вокруг оборудования должно находиться не менее 60 см свободного пространства.

5. Перед запуском тренажёра проверьте все винты, гайки и другие соединения. Для поддержания должного уровня безопасности оборудования регулярно проводите осмотр тренажёра на предмет повреждений и износа.

6. Используйте тренажёр только по его прямому назначению. Если при сборке или проверке оборудования вами были обнаружены неисправные компоненты, или вы услышали необычные шумы от оборудования во время использования, приостановите работу с тренажёром до тех пор, пока неисправность не будет устранена.

7. При использовании оборудования надевайте соответствующую спортивную одежду. Не рекомендуется надевать свободную одежду, которая может попасть в подвижные детали тренажёра.

8. Держите руки подальше от движущихся частей тренажёра, не вставляйте в устройство посторонние предметы.

9. Максимально допустимый вес пользователя – 130 кг.

10. Общий вес тренажера составляет 45,5 кг.

11. Вес маховика в физическом и инерционном состояниях составляет 15 кг и 30 кг соответственно.

12. Данный тренажёр не предназначен для терапевтических целей.

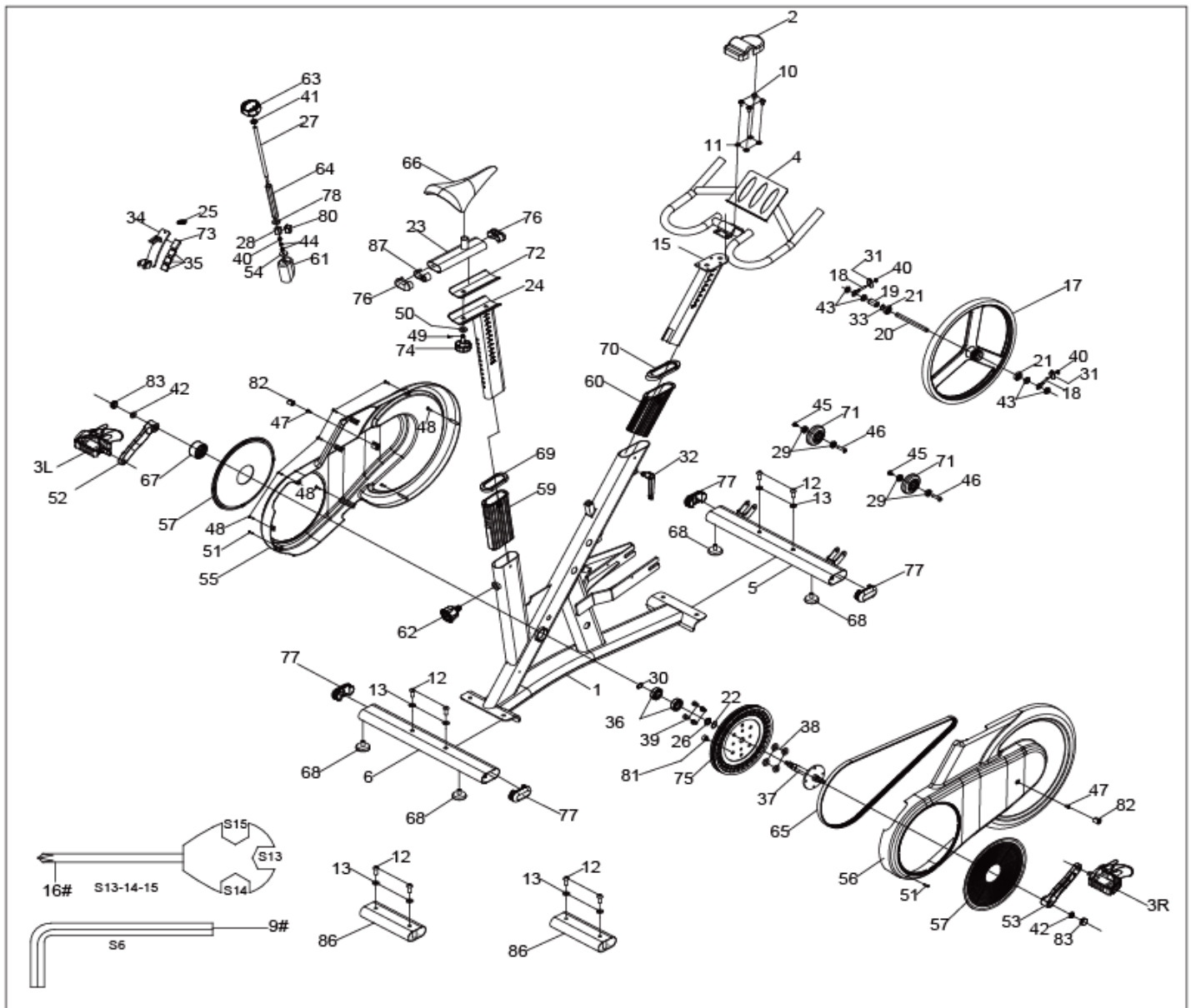
13. Во избежание получения травм и повреждения устройства, соблюдайте осторожность при подъёме и перемещении тренажёра.

14. Храните оборудование в помещении, защищенном от влаги и пыли. Избегайте перегрева или переохлаждения тренажёра, а также сырости, которая может привести к

коррозии и повреждению деталей.

15. Используйте тренажёр исключительно в личных целях; оборудование не предназначено для использования в коммерческих целях.

## СБОРОЧНЫЙ ЧЕРТЁЖ

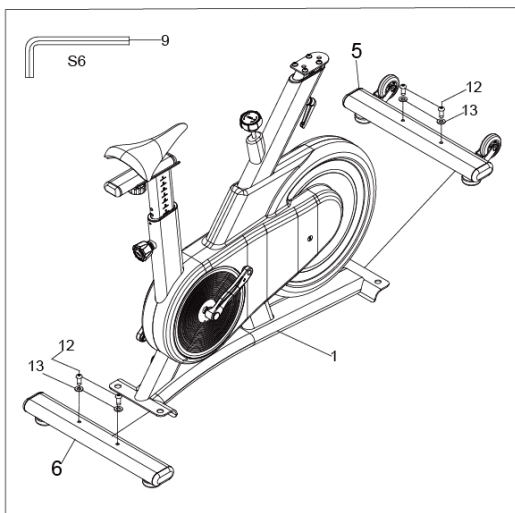


# ПЕРЕЧЕНЬ ДЕТАЛЕЙ

№	Наименование	Тех. хар-ки	Кол-во	№	Наименование	Тех. хар-ки	Кол-во
1	Главная рама		1	46	Винт	φ7.8*30*M6*1*S5	3
2	Защитная крышка поручня	125*80*42	1	47	Винт	M6*10*φ12	2
3L/R	Педаль	9/16	1	48	Винт	ST4.2*19*φ8	8
4	Поручень		1	49	Винт	M4*12*φ8	1
5	Поручень		1	50	Шайба	φ20*φ10.5*2.0	1
6	Задний стабилизатор		1	51	Винт	ST4.2*20*φ8	2
7	Комплект крепежей		1	52	Левый кривошип	32*152	1
8				53	Правый кривошип	32*152	1
9	Шестигранный ключ	S6	1	54	Шайба	D6*φ20*2.0	1
10	Винт	M8*16*S6	4	55	Левый защитный кожух	849.5*470*83	1
11	Шайба	D8.5*φ16*1.5	8	56	Правый защитный кожух	849.5*470*83	1
12	Винт	M10*25*S6	4	57	Защитная крышка кривошипа	φ227*φ50*11	2
13	Шайба	φ20*φ10.5*2.0	8	58			
14				59	Втулка	PT100*40*PT80*30*203	1
15	Передняя стойка		1	60	Втулка	PT100*40*PT80*30*203	1
16	Гаечный ключ	S=13, 14, 15	1	61	Защитный корпус тормозного рычага	82*50*37	1
17	Маховик	15KG*φ400	1	62	Регулировочная ручка	φ52*70.5*M16.*1.5	1
18	Регулировочный винт	M6*50*φ12.3*2.5	2	63	Регулятор натяжения	φ65*39*M10	1
19	Втулка	φ18*φ12.2*31	1	64	Втулка	F17*17*150	1
20	Инерционный вал	φ12*135*M12*1.0	1	65	Ремень	6PJ550	1
21	Подшипник	6201-2RS	2	66	Сиденье	98-2	1
22	Волнистая шайба	φ26φ21*0.3	1	67	Крышка центрального вала	φ50*φ30*27	1
23	Опора сиденья		1	68	Регулировочная ножка	φ45*10*M10*20	4
24	Каретка сиденья		1	69	Заглушка	104.5*44.5*10	1
25	Пружина	φ1.6*φ12*N14*45	1	70	Заглушка	104.5*44.5*10	1
26	Распорная втулка	φ25*φ20.2*4	1	71	Транспортировочное колесо	φ71*φ19*24	2
27	Тормозной рычаг	φ10*270*M10*20* M6*30	1	72	Защитная подкладка для опоры сиденья	170*65*15	1
28	Гайка	□15*15*25	1	73	Войлочная подкладка	30*30*8	1
29	Подшипник	608ZB	4	74	Регулировочная ручка	φ50*57*M10*22	1
30	Стопорное кольцо	φ20*1.1	1	75	Шкив	φ260*20*φ20.1*4	1
31	Несомкнутое регулировочное кольцо	30*11.3*11.8*T1.5	2	76	Заглушка	60*30*30	2
32	Регулировочная ручка	M16*1.5*25*78*89	1	77	Заглушка	80*40*20	4
33	Волнистая шайба	φ15.5*φ12*0.3	1	78	Резиновый сальник	φ17*φ11*2.0	1
34	Пластина магнита		1	79			
35	Магнита	23*20*5	3	80	Печатная плата	23*12*0.5	6
36	Подшипник	6004-2RZ	2	81	Магнит	φ17*14.5*φ10	1
37	Центральный вал	φ20*170*4-M8*φ9 0	1	82	Заглушка	φ17*φ14*19	2
38	Шайба		4	83	Защитная крышка кривошипа	φ22*10	2
39	Винт	M8*10	4				
40	Гайка с нейлоновой вставкой	M6*H6*S10	3				

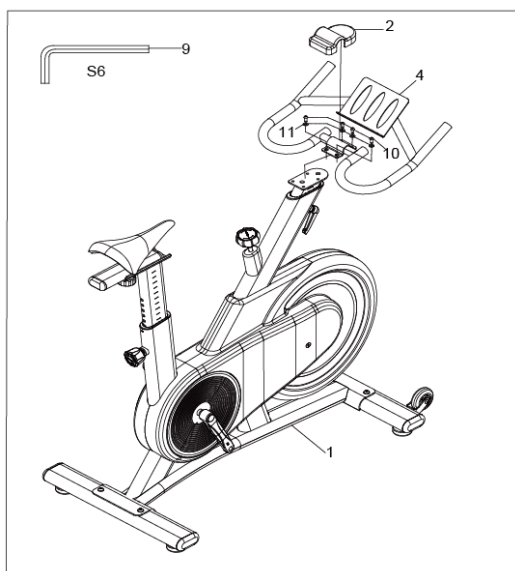
41	Гайка	M10*1.5*H5*S17	1	86	Упаковочный блок	2
42	Гайка	M10*1.25*H7.5*S14	2			
43	Гайка	M12*1.0*S19*H6	4			
44	Гайка	M6*H5*S10	2			
45	ВИНТ	M6*12*S5	3			

## ПОШАГОВАЯ СБОРКА



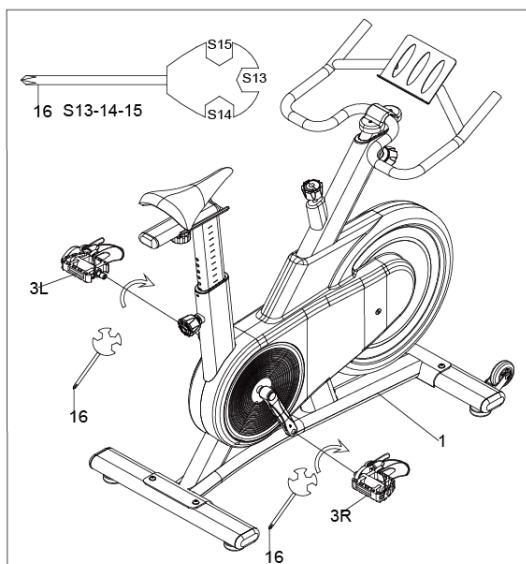
### ШАГ 1:

Прикрепите передний и задний стабилизаторы (5) и (6) к главной раме (1) при помощи четырёх винтов (12) и четырёх шайб (13). Затяните крепёж при помощи шестигранника (9).



### ШАГ 2:

Возьмите четыре винта (10) и четыре шайбы (11) из комплекта (7), используйте их для крепления поручня (4) к главной раме (1). Затяните крепёж при помощи шестигранника (9).



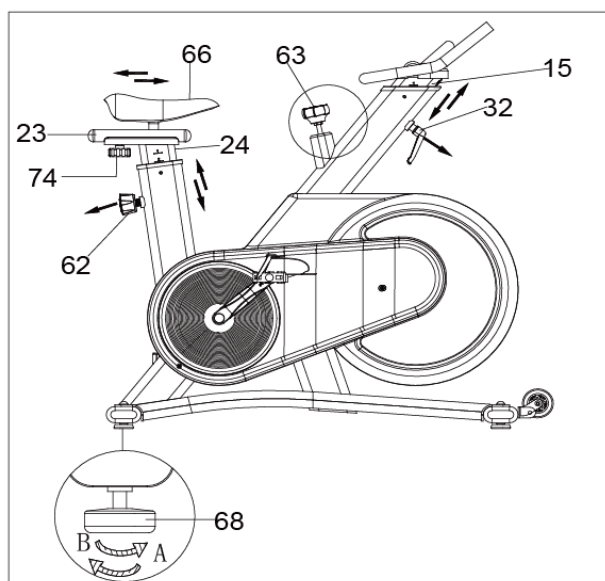
### ШАГ 3:

Для того, чтобы закрепить педали на тренажёре, начните закручивать их вручную, а затем плотно затяните при помощи гаечного ключа.

Подсоедините левую и правую педали (3L/3R) к одноимённым кривошипам на главной раме (1), затяните педали гаечным ключом (16).

Обратите внимание на обозначение деталей, не перепутайте правую и левую сторону. Педали закручиваются в разном направлении, следуйте обозначениям на рисунке.

# РЕГУЛИРОВКА ТРЕНАЖЁРА



## РЕГУЛИРОВКА УСТОЙЧИВОСТИ ТРЕНАЖЁРА

Для плавной и комфортной езды на велотренажёре убедитесь, что конструкция устойчива. Если вы заметили, что во время занятий тренажёр покачивается, отрегулируйте его положение, используя соответствующие ножки на переднем и заднем стабилизаторе. Отрегулируйте положение **ножек (68)** таким образом, чтобы передний и задний стабилизаторы были на одном уровне. При необходимости повторите вышеуказанные действия для регулировки остальных ножек.

## РЕГУЛИРОВКА СИДЕНЬЯ

**Сиденье (66)** тренажёра можно отрегулировать по четырём направлениям (вверх/вниз, влево/вправо).

Потяните на себя **ручку (62)**, тем самым ослабив крепление **стойки (24)** и сделав её подвижной. Установите **стойку (24)** на необходимую высоту, после чего верните **ручку (62)** в исходное положение. Убедитесь, что **ручка (62)** попала строго в одно из отверстий **стойки (24)**.

Ослабьте вторую **ручку (74)**, отвечающую за фиксацию **каретки сиденья (23)**. Передвиньте сиденье вперёд или назад, после чего зафиксируйте его в нужном положении, затянув **ручку (74)**.

## РЕГУЛИРОВКА ПОРУЧНЯ

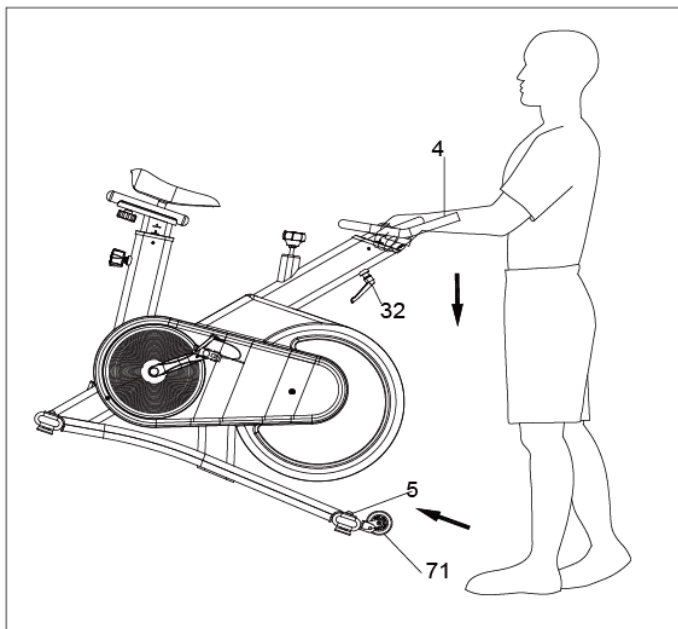
Для комфортных занятий на тренажёре важно, чтобы сиденье и поручень располагались на удобной для вас высоте. Ослабьте **ручку (32)**, потянув её на себя, установите **стойку (15)** на нужную высоту, а затем верните **ручку (32)** в исходное положение, убедившись, что она попала в одно из отверстий **стойки (15)**. В завершение регулировки затяните **ручку (32)**.

## РЕГУЛИРОВКА СОПРОТИВЛЕНИЯ

Для регулировки сопротивления воспользуйтесь **регулятором натяжения (63)**. Чтобы увеличить сопротивление тренажёра, поверните ручку вправо (*по часовой стрелке*); чтобы уменьшить – влево (*против часовой стрелки*).

## ЭКСТРЕННОЕ ТОРМОЖЕНИЕ

При необходимости экстренной остановки тренажёра надавите на **ручку (63)**.



## ПЕРЕМЕЩЕНИЕ ТРЕНАЖЁРА

Перед тем, как приступить к перемещению, убедитесь, что **поручень (8)** тренажёра надёжно закреплён. При необходимости затяните сильнее **ручку (32)**, чтобы избежать расшатывания этой части конструкции. Затем встаньте перед тренажёром и возьмитесь за поручень. Надавите одной ногой на **передний стабилизатор (5)**, одновременно с этим потянув поручень на себя. Тренажёр должен принять наклонное положение и опираться только на колесо переднего стабилизатора. В таком положении переместите тренажёр в нужное вам место.

**ПРИМЕЧАНИЕ:** Во избежание травм соблюдайте особую осторожность при перемещении тренажёра (чтобы исключить риск его падения).



# УПРАЖНЕНИЯ ДЛЯ РАСТЯЖКИ

Перед тем, как приступить к тренировке на беговой дорожке, подготовьте свои мышцы к нагрузке, выполнив небольшую разминку в течение 5-10 минут. После этого выполните ряд простых упражнений на растяжку (указаны ниже). Сделайте по 5 подходов на каждую ногу, задерживаясь в каждом положении 10 секунд. В конце тренировки повторите разминочные упражнения, чтобы уменьшить болезненное чувство в мышцах.

**1. Наклоны вперёд:** Встаньте прямо, слегка согнув колени, и медленно наклонитесь вперёд. Позвольте вашей спине и плечам расслабиться, так, чтобы вы могли дотянуться до пальцев ног, насколько это возможно. Задержитесь в этом положении 10-15 секунд, затем расслабьтесь. Повторите 3 раза (см. рис. 1).

**2. Растяжка подколенного сухожилия:** Сядьте, одну ногу вытяните вперёд. Подтяните стопу другой ноги к себе и тянитесь к ней одноименной рукой. Тянитесь до пальцев ног, насколько это возможно. Задержитесь на 10-15 секунд, затем расслабьтесь. Повторите 3 раза для каждой ноги (см. рис. 2).

**3. Растяжка задней поверхности голени и ахиллова сухожилия:** Подойдите к стене, упритесь в опору руками. Поставьте одну ногу впереди другой. Наклоняйтесь ближе к стене, в то время как ноги должны стоять ровно и упираться пятками в землю. Задержитесь на 10-15 секунд, затем расслабьтесь. Сделайте по 3 подхода на каждую ногу (см. рис. 3).

**4. Растяжка четырёхглавых мышц:** Обопритесь одной рукой на стену для равновесия, поднимите ногу, схватив её сзади свободной рукой. Подтяните пятку как можно ближе к ягодицам. Задержитесь на 10-15 секунд, затем расслабьтесь. Сделайте по 3 подхода на каждую ногу (см. рис. 4).

**5. Растяжка внутренней поверхности бедра:** Сядьте, соедините подошвы ног вместе, колени наружу. Подвиньте ноги по направлению к области паха, насколько это возможно. Задержитесь на 10-15 секунд, затем расслабьтесь. Повторите 3 раза (см. рис. 5).

