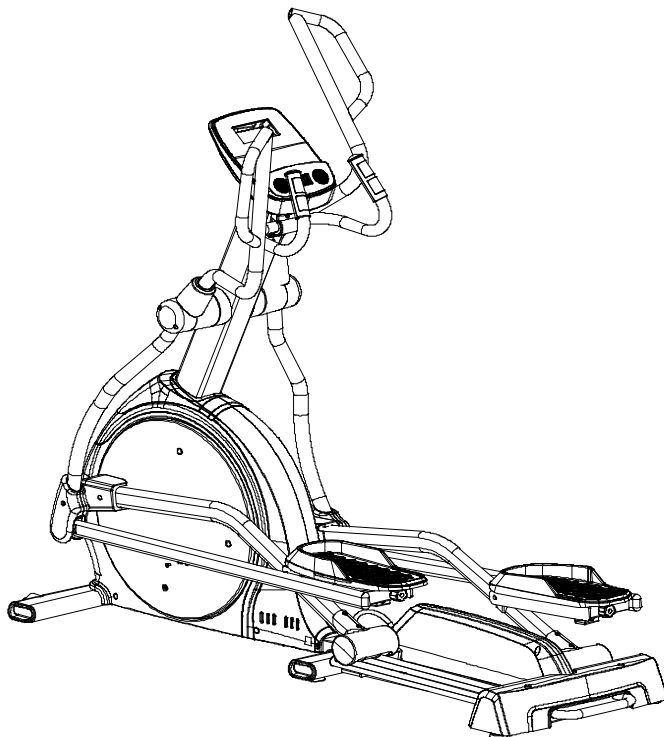


# Руководство пользователя

## ЭЛЛИПТИЧЕСКИЙ ТРЕНАЖЕР DFC

Артикул: E180

Серия (тип): E



**EAC**

Сохраните это руководство для дальнейшего использования  
Прочитайте и следуйте всем инструкциям из данного руководства

## **Благодарим**

Благодарим за выбор этого продукта. Продукт поможет вам правильно тренировать мышцы и улучшить физическую форму - и все это в знакомой домашней обстановке.

## **Меры предосторожности**

**ВНИМАНИЕ:** эллиптический тренажер был разработан и сконструирован с учетом обеспечения максимальной безопасности. Тем не менее следует соблюдать определенные меры предосторожности при использовании тренажера. Перед сборкой и использованием эллиптического тренажера прочтите это руководство.

Также следует соблюдать следующие меры предосторожности:

- ◆ Владелец несет ответственность за то, чтобы все пользователи эллиптического тренажера были должным образом проинформированы обо всех мерах предосторожности. Используйте эллиптический тренажер только так, как описано в данном руководстве.
- ◆ Не подпускайте детей и домашних животных к оборудованию. НЕ оставляйте их без присмотра в помещении, где установлен тренажер.
- ◆ Регулярно проверяйте все крепежи и детали. Немедленно замените поврежденные детали.
- ◆ Установите эллиптический тренажер на ровную поверхность, оставив пространство не менее 1,0 м с каждой стороны от тренажера. Чтобы защитить пол или ковер от повреждений, подложите под тренажер коврик.
- ◆ Храните эллиптический тренажер в помещении, вдали от влаги и пыли. Обеспечьте вентиляцию помещения где будет использоваться тренажер. НЕ используйте его в помещении без какой-либо вентиляции.
- ◆ Не кладите никаких острых предметов вокруг тренажера.
- ◆ Надевайте спортивную одежду во время занятий; на надевайте свободную одежду, которая может попасть в подвижные узлы тренажера. Всегда надевайте спортивную обувь для защиты ног во время тренировки.
- ◆ Не кладите руки на движущиеся части во избежание травм.
- ◆ Контролируете скорость вращения педалей.
- ◆ Если вы почувствуете, что тренажер работает не как обычно, немедленно прекратите его использование.
- ◆ Одновременно тренажером могут пользоваться не более одного человека.

- ◆ Если вы чувствуете боль или головокружение во время тренировки, немедленно прекратите тренировку и обратитесь к врачу.
- ◆ Максимальный вес пользователя: до 150 кг.

## **Уведомление о безопасности**

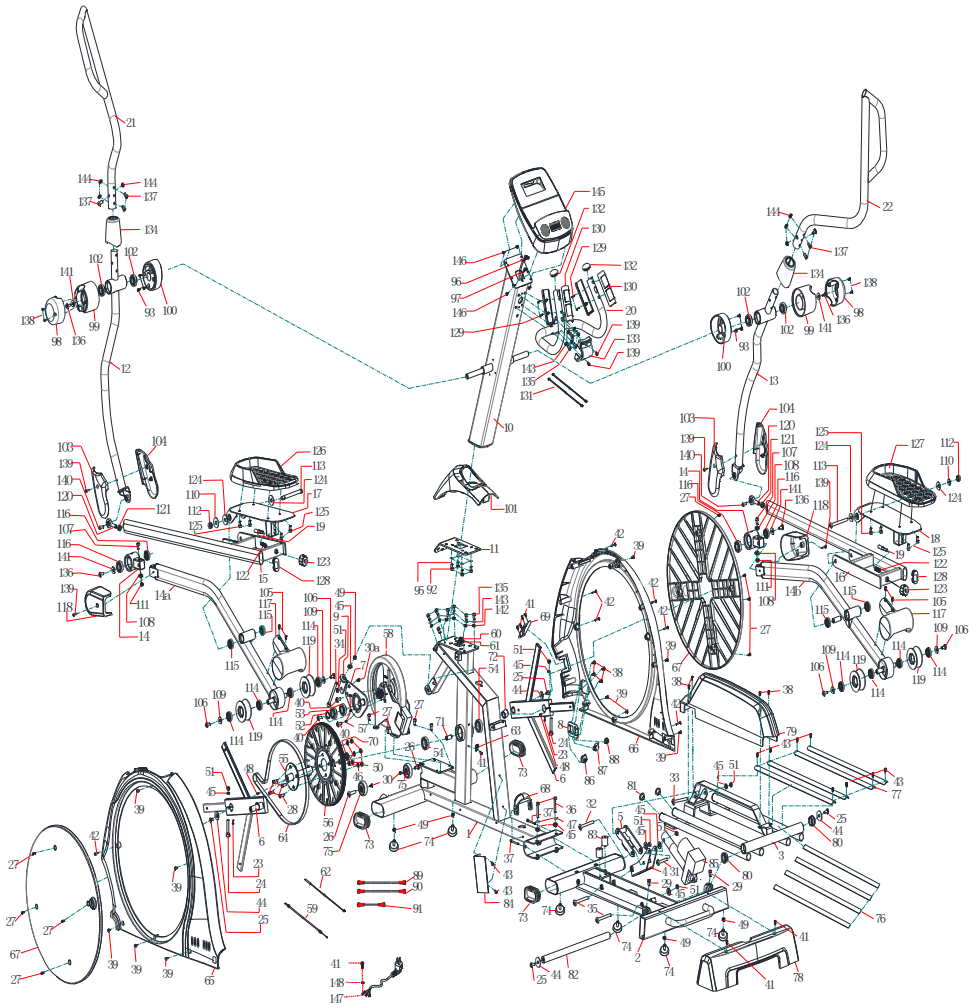
Если у вас начал появляться лишний вес или у вас есть указанные ниже симптомы, воспользоваться эллиптическим тренажером можно только после консультации с врачом.

1. Сейчас болит поясница и ноги, поясница, шея болели ранее, ноги, поясница, шея и руки немеют.
2. У вас анаморфический артрит, ревматизм и подагра.
3. У вас остеопороз и другие аномалии.
4. Имеются проблемы с системой кровообращения (болезнь сердца, нарушение крови, гипертония).
5. Затрудненное дыхание.
6. Кардиостимуляторы или иные системы жизнеобеспечения.
7. Саркома.
8. Тромбоз или иные аналогичные проблемы.
9. Диабет или последствия перенесенного диабета.
10. Травмы кожного покрова.
11. Лихорадка, вызванная болезнью (38 °C или выше 38 °C).
12. Аномальный лордоз или кифоз.
13. Беременность или менструальный цикл.
14. Чувствуете физическое недомогание.
15. Неудовлетворительное состояние тела.
16. Использование тренажера в терапевтических целях.
17. Кроме указанных выше симптомов, вы чувствуете другие неприятные физические ощущения.

Может стать причиной травмы или ухудшить состояние здоровья.

**Перед началом какой-либо тренировочной программы проконсультируйтесь с врачом. Это особенно важно для людей старше 35 или людей с уже существующими проблемами со здоровьем. Чтобы снизить риск серьезных травм, прочтите все важные меры предосторожности и инструкции в этом руководстве, а также все предупреждения, расположенные на эллиптическом тренажере, перед его использованием.**

# Сборочный чертеж



## Сборочные единицы

№	НАИМЕНОВАНИЕ	Шт
1	Основная рама (основание)	1
2	Задний стабилизатор	1
3	Рельс скольжения	1
4	Сборочный набор NO.1	1
5	Сборочный набор NO.2	1
6	Кривошип металлический квадратного сечения	2
7	Комплект колес для привода ремня	1
8	Монтажный элемент для шнура питания	1
9	Соединительный элемент	1
10	Вертикальная стойка	1
11	Соединительный элемент стойки 1	1
12	Сварной элемент нижнего левого подлокотника	1
13	Сварной элемент нижнего правого подлокотника	1
14a	Левый набор роликов	1
14b	Правый набор роликов	1
14	Комплект шатунов	2
15	Держатель педали (L)	1
16	Держатель педали (R)	1
17	Левый кронштейн фиксации педали	1
18	Правый кронштейн фиксации педали	1
19	Болт фиксации уровней	2
20	Трубка пульсометра	1
21	Левый поручень	1
22	Правый поручень	1
23	Винт с шестигранной головкой с полной резьбой M6*15	2
24	Винт с шестигранной головкой с полной резьбой M10*75*20	2
25	Винт с шестигранной головкой с полной резьбой M8*20	4
26	Полный винт Ф8*33*M6*15	2
27	Болт с головкой под шестигранник и полной резьбой M6*10	12
28	Болт с головкой под шестигранник и полной резьбой M8*20	13
29	Винт с шестигранной головкой M8*15	4
30	Винт с шестигранной головкой M6*15	6
31	Винт с цилиндрической головкой и полной резьбой M10*55*25	1
32	Винт с цилиндрической головкой и полной резьбой M10*75*25	1
33	Винт с цилиндрической головкой и полной резьбой M10*90*25	1
34	Большой полый болт с плоской головкой и внутренним шестигранником M10*110*50	1
35	Болт с внутренним шестигранником и полной резьбой M10*115*20	2
36	Болт с внутренним шестигранником и полной резьбой M10*70*20	2
37	Болт с большой плоской головкой под шестигранник с половинчатой резьбой M10*110*20	2
38	Болт с большой плоской головкой и крестообразным шлицем M4*10	8

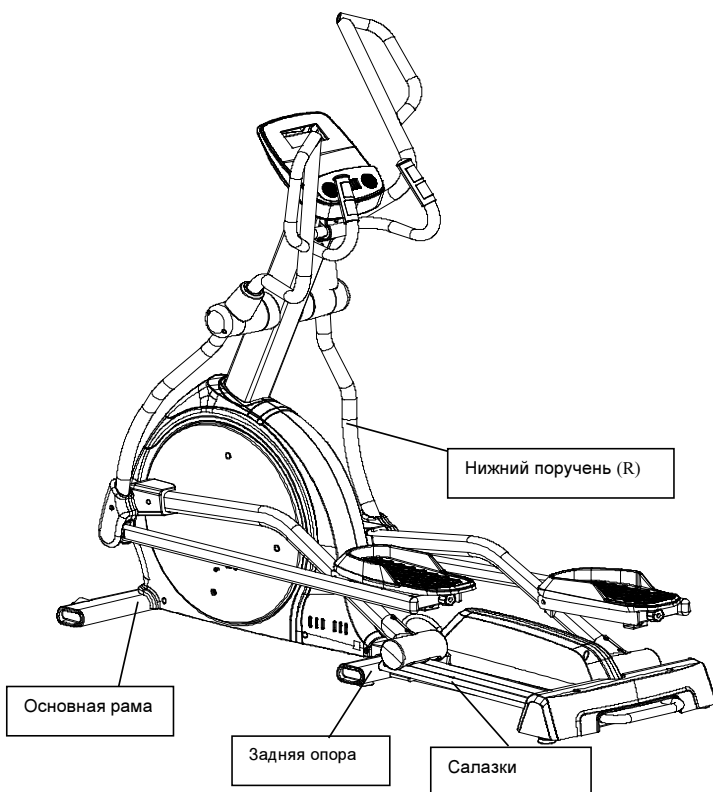
39	Болт с крестообразным шлицем, большой плоской головкой и острым наконечником М5×15	10
40	Болты с потайной головкой и крестообразным шлицем М5×20	3
41	Саморез с плоской головкой и крестообразным шлицем ST4×16	7
42	Саморез с плоской головкой и крестообразным шлицем ST4×20	9
43	Болт с крестообразным шлицем, большой плоской головкой и острым наконечником М5×15	10
44	Плоская шайба Ф 8 x 30 x t3.0	4
45	Плоская шайба Ф10	12
46	Пружинная шайба Ф8	4
47	Пружинная шайба Ф10	4
48	Плоский ключ	2
49	Шестигранная гайка М10	6
50	Самоконтрящаяся шестигранная гайка М8	4
51	Самоконтрящаяся шестигранная гайка М10	7
52	Вал с упругим кольцом Ф 20	1
53	Радиальный шарикоподшипник 6004ZZ	2
54	Радиальный шарикоподшипник 6005ZZ	2
55	Ось приводного шкива	1
56	Приводной шкив	1
57	The powder sleeve of belt	3
58	EMS маховик	1
59	Тормозной кабель	1
60	Соединительный провод	1
61	Соединительный провод (наклон)	1
62	Магнитный датчик	1
63	Magnetic induction fixed seat	1
64	Приводной ремень	1
65	Левая наружная крышка	1
66	Правая наружная крышка	1
67	Кожух кривошипа	2
68	Передняя накладка стопора	1
69	Декоративная накладка	1
70	Втулка кривошипа NO.1	1
71	Втулка кривошипа NO.2	1
72	Втулка кривошипа NO.3	1
73	Эллиптическая заглушка	4
74	Подножка	6
75	Колесо	2
76	EVA наклейка	4
77	Алюминиевая фольга	4
78	Накладка задней трубы	1
79	Декоративная накладка	1

80	Металлическая втулка	2
81	Ось вращения	4
82	Винт с полукруглой головкой и крестообразным шлицем M5*10	1
83	Цилиндрическая втулка	1
84	Контроллер	1
85	Подъемный механизм	1
86	Тумблер	1
87	Переключатель сброса	1
88	Силовой кабель	1
89	Силовой кабель	1
90	Силовой кабель	1
91	Скоба шнура питания	1
92	Болт с внутренним шестигранником M8×15	4
93	Саморез с плоской головкой и крестообразным шлицем ST4×16	6
94	Плоская шайба Ф 8	4
95	Гибкая шайба Ф 8	4
96	Соединительный кабель (наклон) E18/L-950mm	1
97	Кабель связи E18 / L - 950 мм	1
98	Внутренняя накладка поручня	2
99	Средняя накладка поручня	2
100	Внутренняя накладка поручня	2
101	Накладка стойки	1
102	Радиальный шарикоподшипник 6004ZZ	4
103	Накладка нижнего поручня А	2
104	Накладка нижнего поручня В	2
105	Саморез с плоской головкой и крестообразным шлицем ST4×16	4
106	Болт с большой плоской головкой под шестигранник M8×15	4
107	Болт с большой плоской головкой под шестигранник и половиной резьбы M10×50×20	2
108	Плоская шайба Ф 10	2
109	Плоская шайба Ф 8.5 x 20 x t1.5	4
110	Плоская шайба Ф 12.5 x Ф 22 x t2.0	2
111	Шестигранная контргайка M10	2
112	Шестигранная контргайка M12	2
113	Ось педалей Ф 17 x 125 x M12 x 15	2
114	Радиальный шарикоподшипник R10ZZ	8
115	Радиальный шарикоподшипник 6004ZZ	4
116	Радиальный шарикоподшипник 6201-ZZ	4
117	Кожух шкива	2
118	Декоративная накладка поворотного рычага	2
119	Стопор шкива	4
120	Подшипник SA12	2
121	Шестигранная гайка M12×P1.75	2

122	Обычная цилиндрическая пружина	2
123	Рукоятка	2
124	Плоская пластиковая подставка	4
125	Болт с большой плоской головкой под шестигранник М6×12	8
126	Педаль (L)	1
127	Педаль (R)	1
128	Плоская овальная заглушка	2
129	Саморез с полукруглой головкой и крестообразным шлицем ST3×30	4
130	Пульсометр	2
131	Соединительный провод пульсометра	2
132	Заглушка	2
133	Накладка поручня	1
134	Декоративная накладка поручня	2
135	Болт с внутренним шестигранником М8×15	11
136	Болт с большой плоской головкой под шестигранник М8×15	4
137	Болт с большой плоской головкой под шестигранник половина резьбы М8×45×20	6
138	Саморезы с плоской головкой и крестообразным шлицем ST4×20	4
139	Болт с полукруглой головкой и крестообразным шлицем М5×10	8
140	Болт с внутренним шестигранником М12×35	2
141	Плоская шайба Ф 8.2 x 25 x t2.0	4
142	Плоская шайба Ф 8	6
143	Гибкая шайба Ф 8	10
144	Шестигранная контргайка М8	6
145	Консоль	1
146	Болт с большой плоской головкой и крестообразным шлицем М5×15	4
147	Силовой кабель	1
148	Внешняя зубчатая стопорная шайба Ф 5	1
30a	Болт с потайной головкой М10×25	1



## Технические характеристики

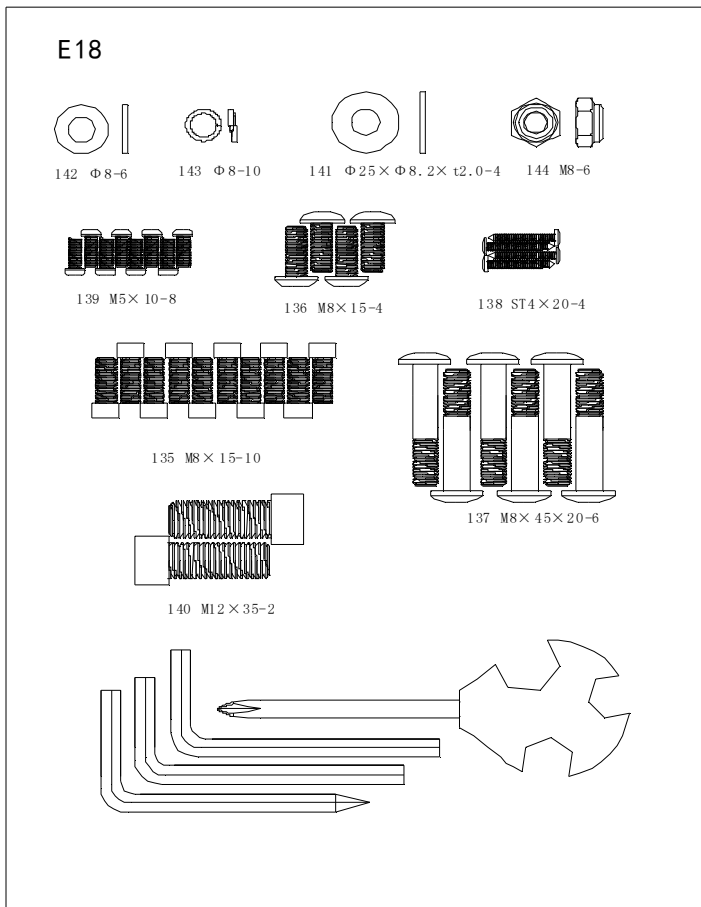


## Техническая информация

Габариты	В разложенном состоянии 2020*750*1740мм
Скорость вращения	310:30
Маховик	Ф265/12 кг
Сопротивление	1-32

\* МЫ ОСТАВЛЯЕМ ЗА СОБОЙ ПРАВО ИЗМЕНИТЬ ПРОДУКТ БЕЗ ПРЕДВАРИТЕЛЬНОГО УВЕДОМЛЕНИЯ.

## Подготовка к сборке



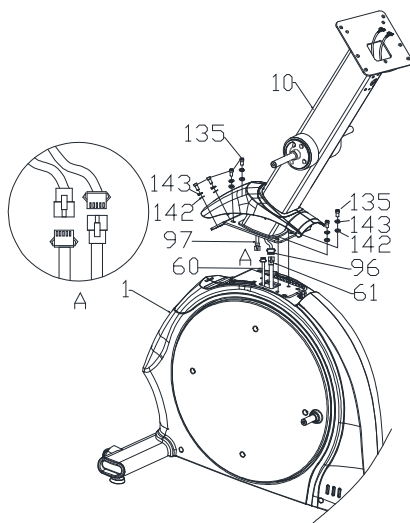
№	НАИМЕНОВАНИЕ	СПЕЦИФИКАЦИЯ	шт
135	Болт с внутренним шестигранником и целой резьбой	M8 $\times$ 15	10
136	Болт с широкой плоской головкой с шестигран. шлицем и полной резьбой	M8 $\times$ 15	4
137	Болт с широкой плоской головкой с шестигран. Шлицем и половиной резьбы	M8 $\times$ 45 $\times$ 20	6
138	Саморез с плоской головкой и крестообразным шлицем	ST4 $\times$ 20	4
139	Болт с полукруглой головкой и крестообразным шлицем	M5 $\times$ 10	8
140	Болт с внутренним шестигранником и целой резьбой	M12 $\times$ 35	2
141	Плоская шайба	$\Phi 8.2 \times 25 \times t2.0$	4
142	Плоская шайба	$\Phi 8$	6
143	Гибкая шайба	$\Phi 8$	10

144	Шестигранная контргайка	M8	6
	Гаечный ключ открытого типа	14×17×75	1
	L-образный гаечный ключ	6×35×80	1
	L-образный гаечный ключ	8×35×85	1
	L-образный гаечный ключ	5×35×85S	1

# ИНСТРУКЦИЯ ПО СБОРКЕ

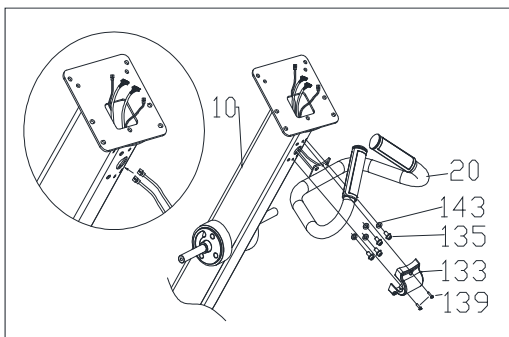
## Шаг 1:

1. Подключите соединительный провод (60) и кабель стойки (97) Подключите соединительный провод (61) и кабель стойки (96).
2. Установите стойку в сборе (10) на основании (1) с помощью болта с внутренним шестигранником и целой резьбой (135), гибкой шайбы (143) стопорной плоской шайбы (142).



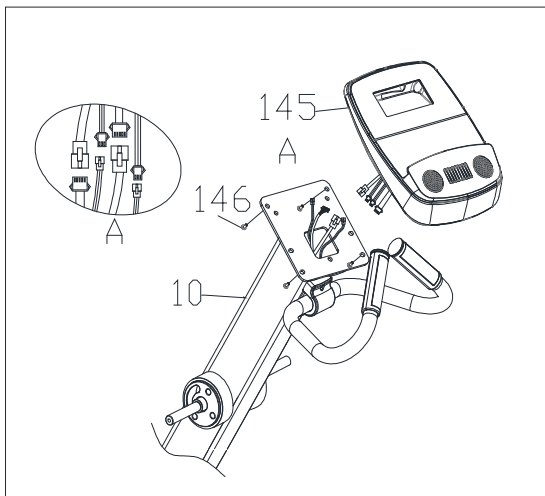
## Шаг 2:

1. Установите пульсометр в сборе (20) на вертикальную стойку (10) (как показано на рис) и зафиксируйте её с помощью болта (135) и шайбы 143.
2. Установите накладку (133) и закрепите её с болта с полукруглой головкой и крестообразным шлицем t (139).



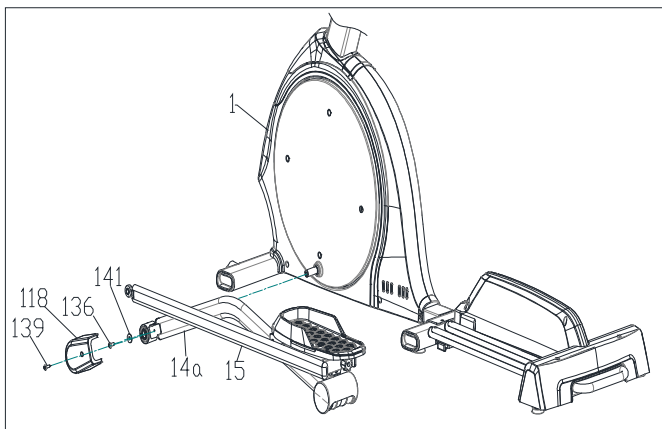
### Шаг 3:

1. Соедините провода между вертикальной стойкой (10) и электронным счетчиком (145).
2. Установите консоль (145) на стойку (10) и закрепите её с помощью болтов с большой плоской головкой и крестообразным шлицем (146).



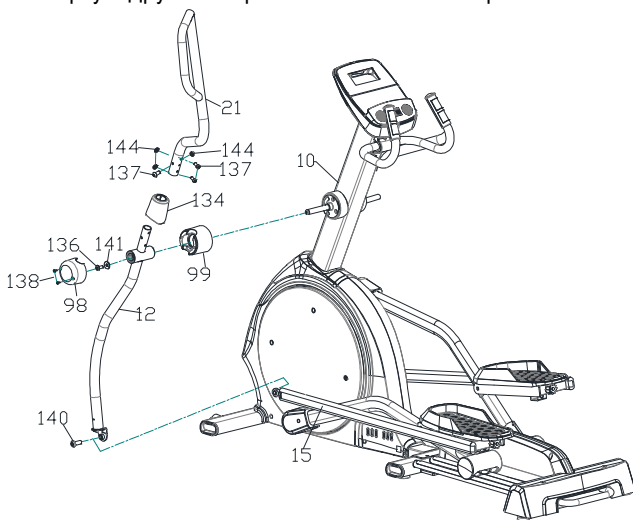
### Шаг 4:

1. Сначала нанесите смазку на ось, затем прикрепите левый поворотный рычаг (14A) к основной раме (1), закрепите её с помощью болтов с широкой плоской головкой с шестигран. шлицем и полной резьбой (136) и плоской шайбы (141).
2. Прикрепите декоративную накладку (118) с помощью болтов с полукруглой головкой и крестообразным шлицем (139).
3. Проведите сборку с другой стороны аналогичным образом.



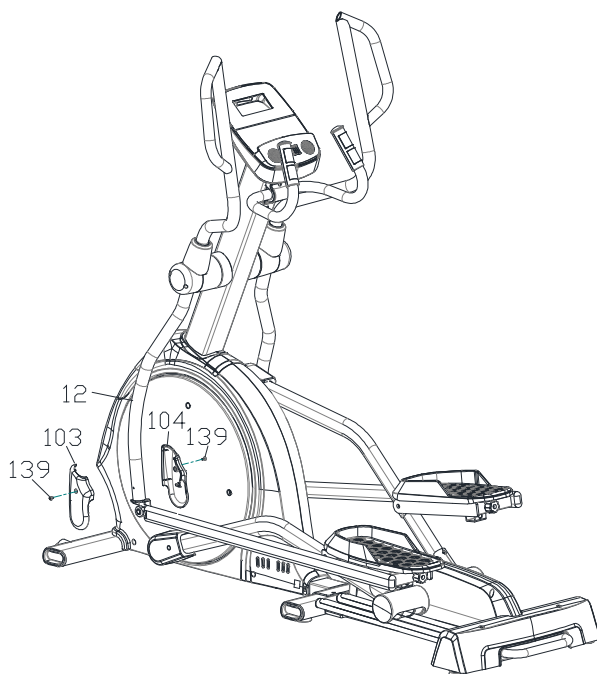
## Шаг 5:

1. Сначала нанесите смазку на ось и установите сварную конструкцию поручня (12) на нижний левый рычаг. Сначала расположите прокладку (99) на валу, затем установите сварную конструкцию поручня (12) на валу стойки (10) и нижнем левом рычаге, зафиксируйте её с помощью шестигранных болтов с большой плоской головкой (136) и плоских шайб (141).
2. Соедините сварную конструкцию поручня (12) в точке нижнего левого рычага с левым держателем педали (15), и закрепите с помощью болта с внутренним шестигранником и целой резьбой (140).
3. Установите внутреннюю накладку поручня (98), закрепите её с помощью самореза с плоской головкой и крестообразным шлицем (138).
4. Установите декоративную накладку поручня (134) на сварной конструкции (21) верхнего левого поручня, а затем установите эту сварную конструкцию (21) на сварную конструкцию (12) нижнего левого поручня, и зафиксируйте её с помощью болта с широкой плоской головкой с шестигранным шлицем и половиной резьбы (137) и шестигранной контргайки (144).
5. Проведите сборку с другой стороны аналогичным образом.



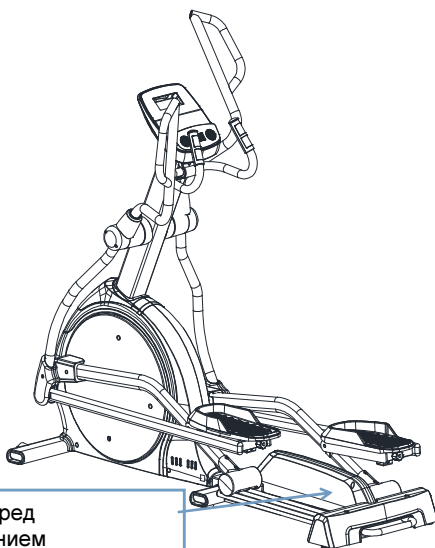
## Шаг 6:

1. Установите крышку А (103) и крышку В (104) нижнего левого поручня. Затяните защитные крышки А и В нижнего поручня с помощью болта с полуокруглой головкой и крестообразным шлицем (139) вокруг сварной конструкции (12) нижнего левого поручня.
2. Проведите сборку с другой стороны аналогичным образом.



**Шаг 7:**

Как показано на рисунке, добавьте небольшое количество смазки на алюминиевую раму перед использованием, сборка завершена.







NO.	НАИМЕНОВАНИЕ	ШТ
1	Основная рама	1
2	Вертикальная стойка	1
12	Правый поручень	1
13	Левый поручень	1
14a	Левый набор роликов	1
14b	Левый набор роликов	1
15	Держатель педали (L)	1
16	Держатель педали (R)	1
20	Пульсометр	1
21	Левый поручень	1
22	Правый поручень	1
98	Внешняя накладка	2
99	Средняя накладка	2
101	Накладка вертикальной стойки	1
103	Накладка нижнего поручня А	2
104	Накладка нижнего поручня А	2
118	Декоративная накладка поворотного рычага	2
133	Накладка поручня	1
134	Декоративная накладка поручня	2
135	Болт с внутренним шестигранником М8×15	10
136	Болт с большой плоской головкой под шестигранник М8×15	4
137	Болт с большой плоской головкой под шестигранник половина резьбы М8×45×20	6
138	Саморез с плоской головкой и крестообразным шлицем ST4×20	4
139	Болт с полукруглой головкой и крестообразным шлицем М5×10	8
140	Болт с внутренним шестигранником М12×35	2
141	Плоская шайба Ф 8.2 x 25 x t2.0	4
142	Плоская шайба Ф 8	6
143	Гибкая шайба Ф 8	10
144	Шестигранная контргайка М8	6
145	Консоль	1
146	Болт с большой плоской головкой и крестообразным шлицем М5×15	4

## ИНСТРУКЦИЯ ПО РАБОТЕ С КОНСОЛЬЮ



### ОПИСАНИЕ КНОПОК

Кнопка	Наименование
Вверх/Up	<ul style="list-style-type: none"><li>Увеличивает сопротивление или перемещается вверх для выбора.</li></ul>
Вниз/Down	<ul style="list-style-type: none"><li>Уменьшает сопротивление или перемещается вниз для выбора.</li></ul>
Режим/Mode	<ul style="list-style-type: none"><li>Определение значения настройки или выбор функций.</li></ul>
Сброс/Reset	<ul style="list-style-type: none"><li>Длинное нажатие более 2 секунд перезагружает электронный счетчик. Или при установке или приостановке режима нажмите эту кнопку, чтобы вернуться в меню.</li></ul>
Старт/Start	<ul style="list-style-type: none"><li>Запускает тренажер</li></ul>
Стоп/Stop	<ul style="list-style-type: none"><li>Останавливает тренажер</li></ul>
Восстановление /Recovery	<ul style="list-style-type: none"><li>Тестирует организм на восстановление ритма пульса.</li></ul>
Масса тела/Body fat	<ul style="list-style-type: none"><li>Измеряет процент жира в организме и высчитывает ИМТ.</li></ul>
3 6 9 12 15 18 21 24	<ul style="list-style-type: none"><li>Быстрая установка уровня сопротивления для ограничения использования РУЧНОГО режима.</li></ul>

Наклон вверх/ INCLINE UP	<ul style="list-style-type: none"> <li>• Поднимает механизм наклона.</li> </ul>
Наклон вниз/ INCLINE DOWN	<ul style="list-style-type: none"> <li>• Опускает механизм наклона.</li> </ul>
0° 6° 10° 16° 20°	<ul style="list-style-type: none"> <li>• Кнопка быстрой установки угла наклона</li> </ul>

## ВОЗМОЖНОСТИ ЭКРАНА

ВРЕМЯ	Показывает время. Диапазон: 0:00~99:00
СКОРОСТЬ	Показывает скорость. Диапазон: 0:00~99.9
RPM/ ОБОРОТЫ	Показывает скорость вращения RPM в оборотах в минуту. - Диапазон: 0 ~ максимум 999.
КАЛОРИИ	Показывает потраченные калории за тренировку. - Диапазон: 0~9999CAL ;
ДИСТАНЦИЯ	-Показывает дистанцию - Диапазон: 0.0~99.99
ПУЛЬС	-Показывает пульс пользователя - Если пульс превысит заданное целевое значение, консоль издаст звуковой сигнал.
ВАТТ	- Отображает энергозатраты во время тренировки. - Диапазон: 0~999;

## **ОПИСАНИЕ ХОДА РАБОТЫ**

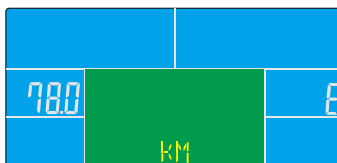
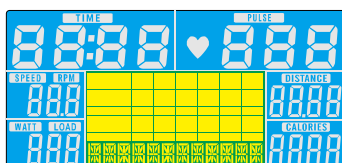
### **1. Включение**

После подключения источника питания (или нажатия КНОПКИ СБРОС в течение 2 секунд) счетчик издаст звуковой сигнал длиной в одну секунду, а ЖК-дисплей загорится через 2 секунды.

Диаметр колеса, евразийская колея (E / A) и единица измерения появятся на экране в режиме ожидания.

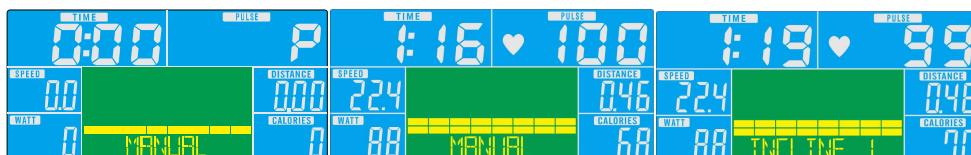
После подключения источника питания, консоль немедленно включится и ЖК дисплей загорится в течение 2 секунд.

Если в течение 4 минут не поступает сигнал, консоль перейдет в спящий режим; нажмите любую кнопку, чтобы её запустить.



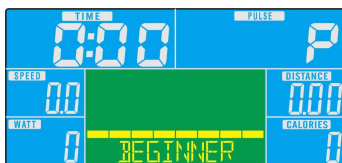
### **2. Выбор режима тренировки**

На основной странице вы можете нажать кнопку Start и немедленно начать тренировку в ручном режиме.



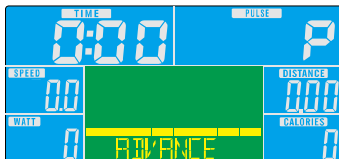
1. Используйте кнопки UP или DOWN, чтобы выбрать ручной режим, и нажмите кнопку MODE для подтверждения.
2. Используйте кнопки UP или DOWN, чтобы установить значения времени, дистанции, калорий и пульса, и нажмите кнопку MODE для подтверждения.
3. Запустите с помощью кнопки Start, нажмите Up/Down или кнопки быстрой установки сопротивления, чтобы отрегулировать сопротивление, нажмите кнопки INCLINE+ / INCLINE- или кнопки быстрой установки угла наклона, чтобы установить наклон.
4. Используйте кнопку STOP, чтобы приостановить движение или нажмите RESET, чтобы вернуться в главное меню.

### **Режим начинающего**



1. Используйте кнопки UP или DOWN, чтобы выбрать режим основной программы тренировки (Beginner1~4), и нажмите кнопку MODE для подтверждения.
2. Используйте кнопки UP или DOWN, чтобы установите значение времени, и нажмите кнопку MODE для подтверждения.
3. Запустите с помощью кнопки Start, нажмите Up/Down или кнопки быстрой установки сопротивления, чтобы отрегулировать сопротивление, нажмите кнопки INCLINE+/ INCLINE- или кнопки быстрой установки угла наклона, чтобы установить наклон.
4. Используйте кнопку STOP, чтобы приостановить движение или нажмите RESET, чтобы вернуться в главное меню.

### **Продвинутый режим**



1. Используйте кнопки UP или DOWN, чтобы выбрать режим продвинутой программы тренировки (Advance1~4), и нажмите кнопку MODE для подтверждения.
2. Используйте кнопки UP или DOWN, чтобы установите значение времени, и нажмите кнопку MODE для подтверждения.
3. Запустите тренировку с помощью кнопки Start. Чтобы контролировать наклон, используйте кнопки INCLINE+/ INCLINE- или кнопки быстрой установки угла наклона.
4. Используйте кнопку STOP, чтобы приостановить движение или нажмите RESET, чтобы вернуться в главное меню.

### **Спортивный режим**



1. Используйте кнопки UP или DOWN, чтобы выбрать режим для атлетов (SPORTY1 ~4), и нажмите кнопку MODE для подтверждения.
2. Используйте кнопки UP или DOWN, чтобы установите значение времени, и нажмите кнопку MODE для подтверждения.

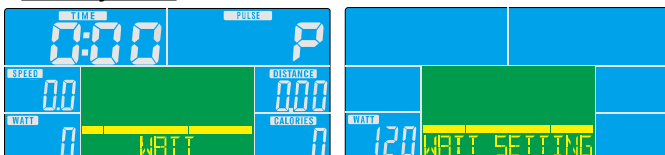
3. Запустите тренировку с помощью кнопки Start. Чтобы контролировать наклон, используйте кнопки INCLINE+/ INCLINE- или кнопки быстрой установки угла наклона.
4. Используйте кнопку STOP, чтобы приостановить движение или нажмите RESET, чтобы вернуться в главное меню.

### **Кардиорежим**



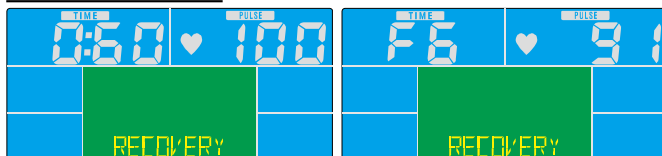
1. Используйте кнопки UP или DOWN, чтобы выбрать режим с отслеживанием пульса (Кардио), и нажмите кнопку MODE для подтверждения.
2. Используйте кнопки UP или DOWN, чтобы выбрать 55%, 75%, 90% или TAG, и нажмите кнопку MODE для подтверждения.
3. Используйте кнопки UP или DOWN, чтобы установить значение времени, и нажмите кнопку MODE для подтверждения.
4. Запустите тренировку с помощью кнопки Start. Чтобы контролировать наклон, используйте кнопки INCLINE+/ INCLINE- или кнопки быстрой установки угла наклона.
5. Используйте кнопку STOP, чтобы приостановить движение или нажмите RESET, чтобы вернуться в главное меню.

### **Режим усилий**



1. Используйте кнопки UP или DOWN, чтобы выбрать режим с отслеживанием усилий, и нажмите кнопку MODE для подтверждения.
2. Используйте кнопки UP или DOWN, чтобы установить значение Ватт, и нажмите кнопку MODE для подтверждения. (по умолчанию: 120).
3. Используйте кнопки UP или DOWN, чтобы установить значение времени, и нажмите кнопку MODE для подтверждения.
4. Запустите тренировку с помощью кнопки Start. Используйте кнопки UP или DOWN для регулировки Ватт, используйте кнопки INCLINE+/ INCLINE- или кнопки быстрой установки угла наклона.
5. Используйте кнопку STOP, чтобы приостановить движение или нажмите RESET, чтобы вернуться в главное меню.

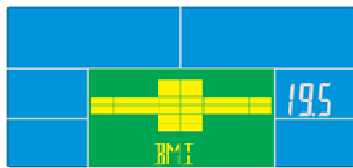
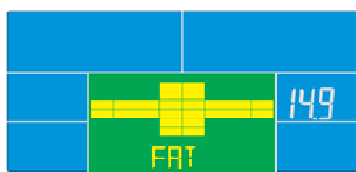
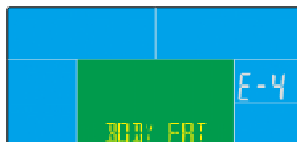
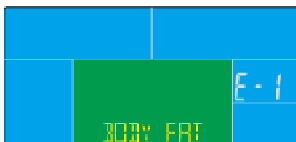
### **ВОССТАНОВЛЕНИЕ**



1. Если нет входящего сигнала пульса, нажмите кнопку восстановления, чтобы отключить функцию.
2. Нажмите кнопку RECOVERY один раз после появления на экране значения пульса. В окне TIME отобразится "0:60" и запустится обратный отсчет (время обратного отсчета не влияет на автоматическое отключение, если исчезнет входящий сигнал). Окошко Pulse отобразит текущее значение. Когда обратный отсчет достигнет 0, "FX" отобразится на экране, и короткий звуковой сигнал сообщит о текущем значении пульса. На этом этапе нажмите клавишу восстановления, чтобы перейти к нормальному экрану.
3. После того как "FX" появится на экране, нажмите кнопку RECOVERY, чтобы перейти к основному экрану. Если нажать кнопку RECOVERY снова, запустится процесс восстановления с начала.
4. Во время процесса восстановления, нажмите кнопку RECOVERY, чтобы сбросить его.

## МАССА ТЕЛА

1. Эта функция работает в стоп режиме.
2. Чтобы проверить процентное содержание жира в организме, нажмите эту кнопку, установите пол (SEX), нажмите MODE, установите рост (HEIGHT), нажмите MODE, установите вес (WEIGHT). Нажмите Mode, чтобы запустить тестирование. На экране отобразиться Body FAT, 2 секунды спустя матрица экрана покажет "--,--,--...", Держите обе руки в правильном положении в течение 8 секунд. Матрица на рукоятке покажет "--,--,--,----..." Результаты теста появятся после 8-секундного периода тестирования, если тест ошибочный (вы не сжимали руки и не удерживали рукоятки), появится ошибка «E-1» через 8 секунд, «E-4» указывает на то, что показатель ИМТ превышает установленный диапазон.
3. Когда значение FAT% появится, диалоговое окно покажет "FAT", а в окне Distance появится рассчитанное значение; Когда значение ИМТ будет посчитано, оно отображается в диалоговом окне, а вычисленное значение появится в окне DISTANCE, которое отображается в интерактивном режиме каждые 3 секунды.
4. Нажмите кнопку FAT во время тестирования, затем сбросьте Body FAT TEST и вернитесь в предыдущее меню.

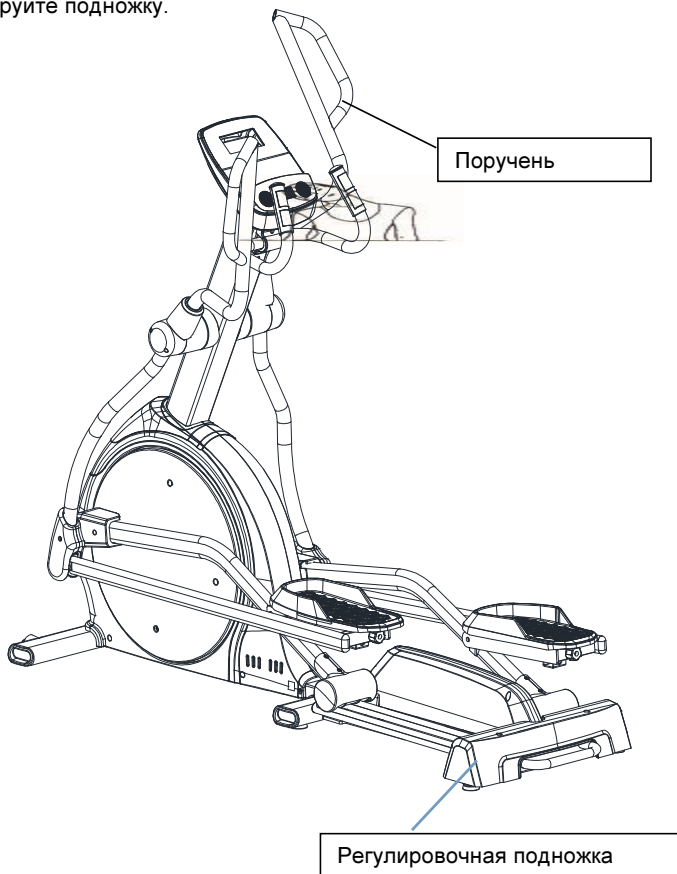


**Меры предосторожности:**

1. Если есть какие-либо проблемы с отображением или работой электронного счетчика, вы можете выключить питание и снова запустить его.

**Инструкция по использованию**

1. Упражнения ----- Крепко держитесь за поручни и вращайте педали.
2. Регулировка подножки ----- Если эллиптический тренажер неустойчив, отрегулируйте подножку.





## **Общие рекомендации по фитнес тренировкам**

Начинайте программу упражнений не спеша, то есть одна тренировка каждые 2 дня. Увеличивайте количество тренировок неделя за неделей. Начните с коротких по длительности тренировок, а затем постоянно увеличивайте их. Начните с легких упражнений и не ставьте перед собой невыполнимых целей. В дополнение к этим тренировкам выполняйте другие виды упражнений: такие как бег трусцой, плавание, танцы и / или езда на велосипеде.

Всегда разминайтесь перед тренировкой. Для этого выполняйте не менее пяти минут упражнения на растяжку или гимнастические упражнения, чтобы избежать травм и растяжения мышц.

Регулярно проверяйте свой пульс. Если у вас нет прибора для измерения пульса, спросите своего терапевта, как можно эффективно измерить частоту сердечных сокращений. Определите свой личный диапазон частот для эффективных упражнений, чтобы добиться максимального успеха. Учитывайте, как свой возраст, так и уровень физической подготовки. Таблица на странице 16 подскажет вам необходимые данные для расчета оптимального пульса при тренировке.

Убедитесь, что вы дышите регулярно и спокойно во время тренировок.

Старайтесь пить достаточно воды во время тренировки. Это гарантирует, что у вас не будет обезвоживания. Учтите, что рекомендуемое количество воды в 2-3 литра в день сильно увеличивается при физических нагрузках. Жидкость, которую вы пьете, должна быть комнатной температуры.

Во время тренировки всегда надевайте легкую и удобную одежду, а также спортивную обувь. Не носите свободную одежду, которая может порваться или зацепиться за тренажер во время тренировки.

Упражнения для вашей личной тренировки.

## **Разминка / упражнения на растяжку**

Успешная тренировка начинается с разогревающих упражнений и заканчивается упражнениями на охлаждение и расслабление. Разминка подготавливает ваше тело к последующим нагрузкам. Период охлаждения / расслабления после

тренировки гарантирует, что у вас не возникнет никаких мышечных проблем и болей. Ниже вы найдете инструкции по упражнениям на растяжку для разогрева и охлаждения. Обратите внимание на следующие моменты:

### **УПРАЖНЕНИЯ ДЛЯ ШЕИ**

Наклоните голову вправо и почувствуйте напряжение в шее. Медленно опустите голову к груди по кругу, а затем поверните голову влево. Вы снова почувствуете комфортное напряжение в шее. Вы можете повторять это упражнение поочередно несколько раз.



1

### **РАЗМИНКА ПЛЕЧЕВОГО ПОЯСА**

Поднимайте левое и правое плечо поочередно или оба плеча одновременно.



2

### **УПРАЖНЕНИЯ НА РАСТЯЖКУ РУК**

Попеременно вытягивайте левую и правую руки к потолку. Почувствуйте натяжение в левом и правом боку. Повторите это упражнение несколько раз.



3

## УПРАЖНЕНИЯ НА РАСТЯЖКУ КВАДРИЦЕПСА

Сохраняйте баланс, оперев руку на стену, затем вытяните правую руку назад за спину, захватите правую ногу и притяните как можно ближе к ягодицам. Почувствуйте комфортное натяжение в верхней части передней поверхности бедра. По возможности сохраняйте это положение в течение 30 секунд и повторите это упражнение 2 раза для каждой ноги.



4

## РАСТЯЖКА ПОРТНЯЖНЫХ МЫШЦ (МЫШЦЫ ВНУТРЕННЕЙ ПОВЕРХНОСТИ БЕДРА)

Соедините ступни, колени согнуты и смотрят наружу, обеими руками обхватите ступни и подтяните их как можно ближе к паху. Теперь осторожно прижмите колени к полу. По возможности сохраняйте это положение в течение 30-40 секунд.



5

## Наклоны

Колени слегка согнуты, корпус медленно наклоняется вперед, расслабляются спина и плечи, руки максимально касаются пальцев ног. Задержитесь на 20-30 секунд, а затем выпрямитесь.



6

### **Упражнение для коленей**

Сядьте на подушку, выпрямите одну ногу, а затем поместите стопу второй ноги таким образом, чтобы она плотно прилегала к внутренней поверхности бедра прямой ноги, и попытайтесь коснуться пальцев ног рукой.

Задержитесь на 30-40 секунд, а затем расслабьтесь.



7

### **Растяжка икр и сухожилий**

Обопритесь о стену обеими руками и встаньте, шагните одной ногой назад, держите эту ногу выпрямленной, пятки должны касаться земли.

Наклонись к стене. Задержитесь на 10-15 секунд, а затем расслабьтесь. Повторить 3 раза для каждой ноги.



8